

Panasonic®

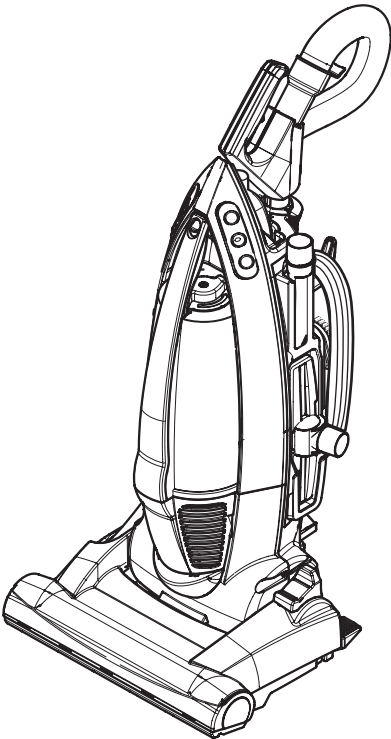
Operating Instructions Manuel d'utilisation *Instrucciones de operación*

VACUUM CLEANER

Aspirateur

Aspiradora

MC-V7722



**Before operating your vacuum cleaner,
please read these instructions completely.**

Avant d'utiliser l'appareil, il est recommandé
de lire attentivement ce manuel.

*Antes de usar su aspiradora, lea
completamente estas instrucciones por favor.*

CONSUMER INFORMATION

Please read **IMPORTANT SAFETY INSTRUCTIONS** on page 5 before use. Read and understand all instructions.

TO OUR VALUED CUSTOMER

We are very pleased to welcome you to the Panasonic family of products. Thank you for purchasing this product. Our intent is that you become one of our many satisfied customers.

Proper assembly and safe use of your vacuum cleaner are your responsibilities. Your vacuum cleaner is intended only for household use. The vacuum cleaner should be stored in a dry, indoor area. Read the Operating Instructions carefully for important use and safety information.

Special care is required when vacuuming certain types of carpet or floor covering. Always check the carpet or floor covering manufacturer's recommended cleaning instructions before vacuuming.

PLEASE PAY CLOSE ATTENTION TO ALL WARNING AND CAUTION STATEMENTS.

WARNING

WARNING statements are designed to alert you to the possibility of personal injury, loss of human life, and/or damage to the vacuum cleaner and/or personal property if the instructions given are not followed.

CAUTION

CAUTION statements are designed to alert you to the possibility of damage to the vacuum cleaner and/or personal property if the instructions given are not followed.

WARNING

TO AVOID ELECTRICAL SHOCK

Never vacuum damp or wet surfaces or liquids.
DO NOT store vacuum cleaner outdoors.
Replace worn or frayed power cord immediately.
Unplug from outlet when not in use and before servicing.

TO AVOID ACCIDENTS

Except for hand-held cleaners, keep vacuum cleaner on floor - not chairs, tables, steps, stairs, etc.
Store vacuum cleaner promptly after each use to prevent accidents such as tripping over power cord or vacuum cleaner.
Use vacuum cleaner and accessories only in a manner intended by the manufacturer.
The use of an extension cord is not recommended.

Renseignements importants

Il est recommandé de lire la section IMPORTANTES MESURES DE SÉCURITÉ à la page 6 avant d'utiliser l'appareil. S'assurer de lire et de bien comprendre toutes les instructions du présent manuel.

À NOTRE CLIENTÈLE

Nous vous souhaitons la bienvenue parmi la grande famille des clients des appareils Panasonic. Nous vous remercions d'avoir arrêté votre choix sur cet appareil. Nous n'avons qu'un seul but : votre entière satisfaction.

L'assemblage approprié et l'utilisation adéquate de l'aspirateur sont la responsabilité de l'utilisateur. Cet aspirateur est destiné à un usage domestique seulement. Le ranger dans un endroit sec ; NE PAS le laisser à l'extérieur. Lire attentivement le présent manuel et prendre connaissance des mesures de sécurité qui y sont exposées.

Des soins particuliers sont nécessaires lors du nettoyage de certains genres de tapis ou de surfaces. Toujours vérifier les recommandations de nettoyage du fabricant du tapis ou de la surface avant de passer l'aspirateur.

Porter une attention particulière à tous les avertissements et à toutes les mises en garde.

 **AVERTISSEMENT**

Les **AVERTISSEMENTS** préviennent d'un risque de blessures corporelles graves, voire mortelles, ou de dommages à des biens personnels ou à l'appareil en cas de non respect des instructions.

 **ATTENTION**

Les mentions **ATTENTION** avisent d'un risque de dommage à l'appareil ou à des biens personnels en cas de non respect des instructions.

 **AVERTISSEMENT**

POUR PRÉVENIR LE RISQUE DE CHOCS ÉLECTRIQUES

Ne jamais utiliser l'aspirateur sur une surface humide ou pour aspirer des liquides.

Ne jamais ranger l'appareil à l'extérieur.

Remplacer immédiatement tout cordon d'alimentation usé ou éraillé.

Débrancher l'appareil de la prise secteur après usage et avant tout entretien.

POUR PRÉVENIR LE RISQUE D'ACCIDENTS

À l'exception des aspirateurs à main, garder l'appareil au sol. NE PAS l'utiliser sur des chaises ou des tables ni le passer sur des marches ou dans un escalier, par exemple.

Ranger l'appareil après usage afin de prévenir les risques de trébucher sur le cordon ou l'appareil.

Utiliser l'appareil et les accessoires de la manière recommandée.

Il n'est pas recommandé d'utiliser un cordon prolongateur.

Información para el consumidor

Por favor, lea "Instrucciones importantes de seguridad" en la página 7 antes de usar su aspiradora. Lea y comprenda todas las instrucciones.

A NUESTRO ESTIMADO CONSUMIDOR

Nos da mucho gusto a presentarle a la familia de productos de Panasonic. Le damos las gracias por comprar este producto. Estamos resueltos a hacerle uno de nuestros muchos consumidores satisfechos.

Montaje correcto y uso seguro de su aspiradora son sus responsabilidades. Su aspiradora está fabricada para el uso de domicilio únicamente. Debe guardar la aspiradora en un lugar seco y debajo de techo. Lea las "Instrucciones de operación" con cuidado para la información importante de uso y la información de seguridad.

Se requiere el cuidado especial cuando pasa la aspiradora sobre ciertas clases de alfombra o cubierta de piso. Siempre revise las instrucciones de la limpieza recomendada de fabricante para la alfombra o la cubierta de piso antes de pasar la aspiradora.

Preste mucha atención por favor a todos los avisos y a todas las advertencias

 **ADVERTENCIA**

Las secciones **ADVERTENCIA** están incluidas para llamarle atención a la posibilidad de la lesión corporal, la pérdida de vida humana, y/o el daño a la aspiradora y/o el daño a las propiedades personales si las instrucciones dadas no están seguidas.

 **CUIDADO**

Las secciones **CUIDADO** están incluidas para llamarle atención a la posibilidad del daño a la aspiradora, y/o del daño a las propiedades personales si las instrucciones dadas no están seguidas.

 **ADVERTENCIA**

PARA EVITAR CHOQUE ELÉCTRICO

Nunca pase la aspiradora en las superficies húmedas o mojadas ni aspire los líquidos.

No mantenga la aspiradora a la intemperie.

Cambio en seguida un cordón eléctrico gastado o raído.

Desconéctela cuando lo la está usando y antes de darle servicio.

PARA EVITAR ACCIDENTES

Excepto las aspiradoras a mano, mantenga la aspiradora sobre el suelo - no sobre las sillas, las mesas, los escalones, las escaleras, etc.

Mantenga la aspiradora en un lugar seguro en seguida después de cada uso para evitar accidentes como tropiezo con cordón eléctrico o con aspiradora.

Use la aspiradora y los accesorios únicamente en manera descrita en este manual.

No recomiende un cordón eléctrico adicional.

IMPORTANT SAFETY INSTRUCTIONS

When using your vacuum cleaner, basic precautions should always be followed, including the following:

Read all instructions in this manual before assembling or using your vacuum cleaner.

WARNING To reduce the risk of fire, electrical shock, injury:

1. **Use** your vacuum cleaner only as described in this manual. Use only with Panasonic recommended attachments.
2. **Disconnect** electrical supply before servicing or cleaning out the brush area. Failure to do so could result in the brush unexpectedly starting, causing personal injury from moving parts.
3. **Do not** leave vacuum cleaner when plugged in. Unplug from outlet when not in use and before servicing.
4. **To reduce** the risk of electrical shock - Do not use outdoors or on wet surfaces.
5. **Do not** allow to be used as a toy. Close attention is necessary when used by or near children.
6. **Do not** use with a damaged cord or plug. If vacuum cleaner is not working as it should, has been dropped, damaged, left outdoors, or dropped in water, return it to a Panasonic Service Center.
7. **Do not** pull or carry by cord, use cord as a handle, close a door on cord, or pull cord around sharp edges or corners. Do not run vacuum cleaner over cord. Keep cord away from heated surfaces.
8. **Do not** unplug by pulling on cord. To unplug, grasp the plug, not the cord.
9. **Do not** handle plug or vacuum cleaner with wet hands.
10. **Do not** put any objects into openings.
11. **Do not** use with any opening blocked; keep free of dust, lint, hair, and anything that may reduce air flow.
12. **Keep** hair, loose clothing, fingers, and all parts of body away from openings and moving parts.
13. **Turn off** all controls before unplugging.
14. **Use** extra care when cleaning on stairs. Do not put on chairs, tables, etc. Keep on floor.
15. **Do not** use vacuum cleaner to pick up flammable or combustible liquids (gasoline, cleaning fluid, perfumes, etc.), or use in areas where they may be present. The fumes from these substances can create a fire hazard or explosion.
16. **Do not** pick up anything that is burning or smoking, such as cigarettes, matches, or hot ashes.
17. **Do not** use vacuum cleaner without dust bin and/or filters in place.
18. **Unplug** before connecting Air Turbine.
19. **You are** responsible for making sure that your vacuum cleaner is not used by anyone unable to operate it properly.

SAVE THESE INSTRUCTIONS

THIS VACUUM CLEANER IS INTENDED FOR HOUSEHOLD USE ONLY

NOTE: Before you plug in your Panasonic vacuum cleaner, make sure that the voltage indicated on the rating plate located at the back of the vacuum cleaner is the same as your local electrical supply.

Importantes mesures de sécurité

Veuillez **lire** toutes les instructions de ce manuel avant d'assembler ou d'utiliser votre aspirateur.

AVERTISSEMENT

Afin de réduire les risques d'incendie, de chocs électriques ou de lésions corporelles, il est important de suivre des précautions générales lors de l'utilisation de l'aspirateur, comprenant celles énumérées ci-dessous:

- 1. Utiliser** l'aspirateur seulement de la manière décrite dans ce manuel. Utiliser seulement les accessoires recommandés par Panasonic.
- 2. Débrancher** l'alimentation électrique avant de réparer ou de nettoyer les alentours de la brosse. La non-observation de cette consigne pourrait engendrer un choc électrique ou le démarrage soudain et inattendu de la brosse.
- 3. Ne pas** laisser l'aspirateur branché. Débrancher de la prise murale lorsque l'aspirateur n'est pas en utilisation et avant de le réparer.
- 4. Afin de réduire** les risques de chocs électriques - Ne pas l'utiliser à l'extérieur ou sur des surfaces mouillées.
- 5. Ne jamais** laisser des enfants jouer avec l'appareil. Exercer une surveillance si l'appareil est utilisé près des enfants.
- 6. Ne pas** utiliser si le cordon et/ou la fiche sont endommagés. Si l'aspirateur ne fonctionne pas correctement, s'il est tombé, endommagé, laissé dehors ou tombé dans l'eau, il est nécessaire de le porter à un centre de service Panasonic.
- 7. Ne pas** tirer ou porter l'aspirateur par le cordon, ni utiliser le cordon en tant que poignée, ni fermer une porte sur le cordon, ni tirer le cordon autour de coins aigus. Ne pas passer l'aspirateur sur le cordon. Ne pas laisser le cordon à proximité de surface chaude.
- 8. Ne pas** débrancher en tirant sur le cordon. Saisir la fiche, et non le cordon pour débrancher.
- 9. Ne pas** toucher ni la fiche, ni l'aspirateur avec les mains mouillées.
- 10. Ne** mettre aucun objet dans les ouvertures.
- 11. Ne pas** utiliser si une ouverture est obstruée. Garder libre de poussière, peluche, poil ou tout autre matériel qui pourrait réduire le passage d'air.
- 12. Éloigner** les cheveux, vêtements, doigts et toute autre partie du corps des ouvertures et des pièces en mouvement.
- 13. Couper** le contact avant de débrancher.
- 14. Prendre des précautions supplémentaires** lors de nettoyage des escaliers. Ne pas mettre l'appareil sur chaises, tables, etc. mais le garder au niveau du sol.
- 15. Ne pas** utiliser l'aspirateur pour aspirer des liquides inflammables ou combustibles (essence, liquide nettoyant, parfums, etc.) ni dans des endroits où ils pourraient être présents. Les vapeurs de ces produits pourraient créer un danger d'incendie ou d'explosion.
- 16. Ne pas** ramasser les objets en combustion ou émettant de la fumée tels que les cigarettes, allumettes ou cendres brûlantes.
- 17. Ne pas** utiliser l'aspirateur sans sac à poussière ou bien sans filtre installés.
- 18. Débrancher** avant d'installer la turbine à air.
- 19.** Il est de **vos** responsabilités de vous assurer que votre aspirateur ne soit pas utilisé par des personnes incompetentes à son utilisation.

Conserver ce manuel d'utilisation

Cet aspirateur est destiné à un usage domestique seulement.

Remarque: Avant de brancher l'aspirateur, vérifier que la tension du secteur correspond à celle de l'appareil, indiquée sur la plaque signalétique à l'arrière de l'appareil.

Instrucciones importantes de seguridad

Cuando use su aspiradora, precauciones básicas deben seguirse siempre, incluyendo las siguientes:

Lea todas las instrucciones en este manual antes de armar o usar su aspiradora.

ADVERTENCIA Para reducir el riesgo de incendio, choque eléctrico, lesiones:

1. **Use** su aspiradora solamente como se describe en este manual. Use solamente con accesorios Panasonic recomendados.
2. **Desconecte** la fuente de electricidad antes de hacer el servicio o limpiar el área del cepillo. La falla de hacer esto puede resultar en choque eléctrico o en el arranque súbito del cepillo.
3. **No deje** la aspiradora cuando está enchufada. Desenchúfela del tomacorriente cuando no está en uso y antes de hacer el servicio.
4. **Para** reducir el riesgo de choque eléctrico - No la use afuera o sobre superficies mojadas.
5. **No permita** que se la use como un juguete. Gran atención es necesaria cuando es usada por o cerca de niños.
6. **No la** use con un cordón o tomacorriente dañados. Si la aspiradora no está trabajando como debe, ha sido volteada, dañada, dejada afuera, o dejada caer en el agua, retórnela a un Centro de Servicio Panasonic.
7. **No tire** o arrastre del cordón, use el cordón como una manija, cierre una puerta sobre el cordón, o tire del cordón alrededor de bordes afilados o esquinas. No pase la aspiradora sobre el cordón. Mantenga el cordón lejos de superficies calientes.
8. **No desenchufe** tirando del cordón. Para desenchufar, tome la ficha, no el cordón.
9. **No tome** la ficha o la aspiradora con las manos mojadas.
10. **No ponga** ningún objeto en las aberturas.
11. **No la** use con ninguna abertura bloqueada; manténgala libre de polvo, hilachas, pelo, y cualquier cosa que pueda reducir la circulación de aire.
12. **Mantenga** los cabellos, ropas sueltas, dedos, y todas las partes del cuerpo lejos de las aberturas y partes móviles.
13. **Apague** todos los controles antes de desenchufar.
14. **Use** precaución extra cuando esté limpiando escaleras. No la coloque sobre sillas, mesas, etc. Manténgala sobre el piso.
15. **No** use la aspiradora para levantar líquidos inflamables o combustibles (gasolina, fluido de limpiar, perfumes, etc.), o use en áreas donde pueden estar presentes. Los vapores de estas sustancias pueden crear un peligro de incendio o explosión.
16. **No levante** nada que esté ardiendo o soltando humo, tal como cigarrillos, fósforos, o cenizas calientes.
17. **No use** la aspiradora sin la bolsa para el polvo y/o filtros en su lugar.
18. **Desenchufe** antes de conectar el Air Turnbine.
19. **Usted** es responsable por estar seguro que su aspiradora no es usada por alguien incapaz de operarla apropiadamente.

GUARDE ESTAS INSTRUCCIONES

Esta aspiradora está diseñada para uso en el hogar solamente

NOTA: Antes de enchufar su aspiradora Panasonic, esté seguro de que el voltaje indicado en la placa de clase ubicada en la parte de atrás de la aspiradora es el mismo que el de su proveedor local de electricidad.

TABLE OF CONTENTS

CONSUMER INFORMATION	2
IMPORTANT SAFETY	
INSTRUCTIONS	5
PARTS IDENTIFICATION	10,11
FEATURE CHART	11
ASSEMBLY	12
Attaching Components	12
FEATURES	14
Adjustable Length Handle	14
Cord Hook	14
Locking Notch	14
Automatic Self Adjusting Nozzle	16
Edge Cleaning	16
Power On Demand (POD)	16
TO OPERATE VACUUM CLEANER	18
Power Cord	18
Power On Demand (POD)	18
Using Adjustable Handle	18
Adjustable Handle	20
Hose Removal from Handle	22
Using Tools with Removable Hose	22
Body Release	24
Carpet-Bare Floor Selector	26
Attachments	28
Hose Ring and Hose Mount	30
Dirt Sensor	32
To Clean Dirt Sensor Optics	34
Dust Bin Cleaning	36
Filter Changing and Cleaning	38
Motor Protector	40
ROUTINE CARE OF VACUUM CLEANER	40
Cleaning Secondary Filter Screen	40
Replacing HEPA Exhaust Filter	42
Cleaning Agitator	44
Thermal Protector	44
Removing and Installing Lower Plate	46
Replacing Belt	48
Replacing Headlight Bulb	50
Cleaning Exterior and Tools	52
Removing Clogs	54
BEFORE REQUESTING SERVICE	56
WARRANTY	59,60
WHAT TO DO WHEN SERVICE IS NEEDED	64

Table des matières

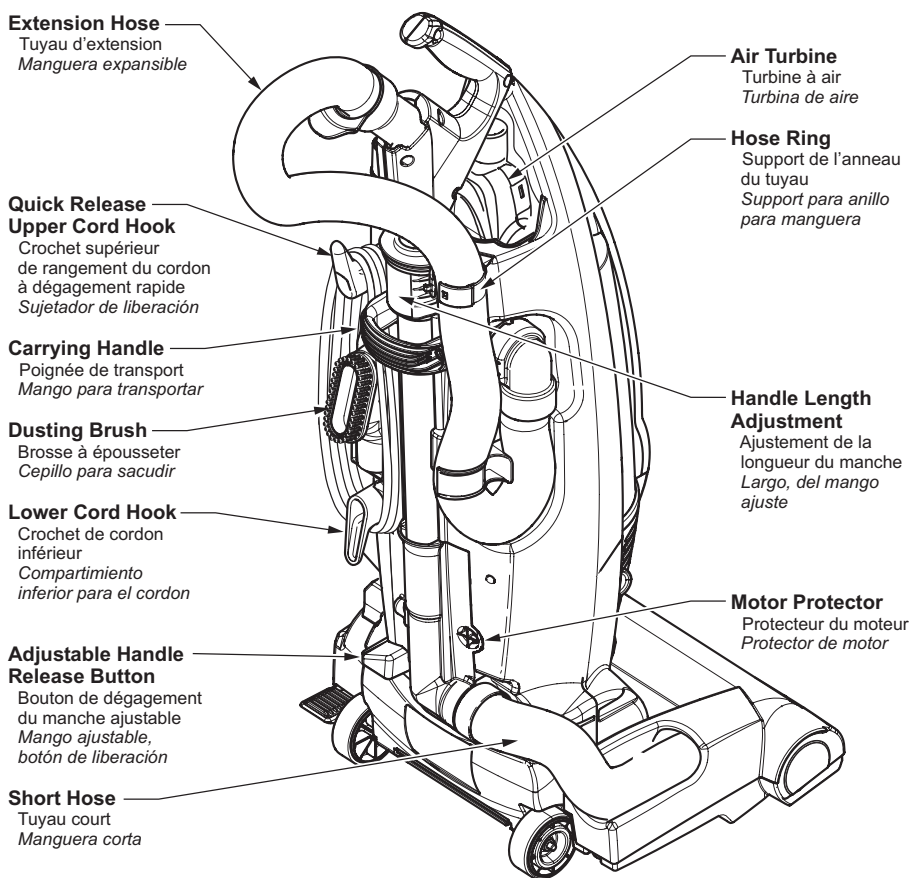
Renseignements importants	3
Importantes mesures de sécurité	6
Nomenclature.....	10,11
Tableau des caractéristiques	11
Assemblage	13
Montage du manche	13,14
Caractéristiques	15
Ajustement de la longueur du manche	15
Crochet de rangement du cordon	15
Encoche de verrou.....	15
Tête d'aspiration autoréglable	17
Nettoyage latéral	17
Puissance sur demande (POD).....	17
Fonctionnement	19
Cordon d'alimentation	19
Puissance sur demande (POD).....	19
Utilisation du manche ajustable.....	19
Manche ajustable	21
Dégagement du tuyau du manche	23
Utilisation des accessoires avec le tuyau détachable	23
Dégagement du boîtier	25
Sélecteur tapis/plancher	27
Accessoires	29
Anneau du tuyau et son support	31
Détecteur de poussière	33
Nettoyage des cellules optiques du détecteur de poussière	35
Nettoyage du bac à poussière	37
Changement et nettoyage du filtre	39
Protecteur du moteur.....	41
Entretien de l'aspirateur	41
Nettoyage du tamis filtrant secondaire	41
Remplacement du filtre d'évacuation HEPA	43
Nettoyage de l'agitateur.....	45
Protecteur thermique	45
Enlèvement et installation de la plaque inférieure	47
Remplacement de la courroie	49
Remplacement de l'ampoule de la lampe	51
Nettoyage du boîtier et des accessoires	53
Dégagement des obstructions	55
Guide de dépannage	57
Garantie	61
Service après-vente	64

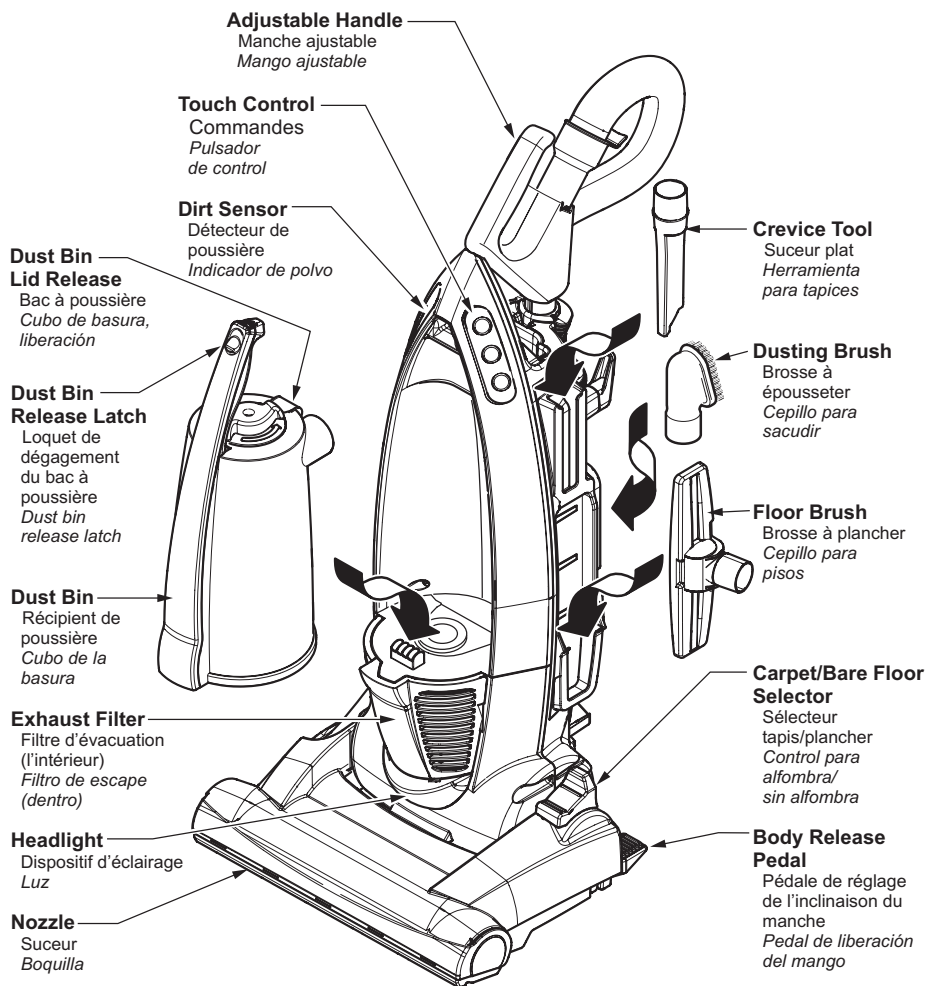
Tabla de contenido

<i>Información para el consumidor</i>	<i>4</i>
<i>Instrucciones importantes de seguridad</i>	<i>7</i>
<i>Identificación de piezas</i>	<i>10,11</i>
<i>Diagrama de características</i>	<i>11</i>
<i>Montaje</i>	<i>13</i>
<i>Colocación del mango</i>	<i>13,14</i>
<i>Características</i>	<i>15</i>
<i>Ajustando la longitud de la manija.....</i>	<i>15</i>
<i>Sujetador del cordón</i>	<i>15</i>
<i>Hendidura de fijación</i>	<i>15</i>
<i>Boquilla de ajuste automático</i>	<i>17</i>
<i>Limpieza para orillas</i>	<i>17</i>
<i>Poder en Demanda (POD)</i>	<i>17</i>
<i>Para operar la aspiradora</i>	<i>19</i>
<i>Cordón eléctrico</i>	<i>19</i>
<i>Poder en Demanda (POD)</i>	<i>19</i>
<i>Usando la manija ajustable</i>	<i>19</i>
<i>Manija ajustable</i>	<i>21</i>
<i>Sacando la manguera de la manija.....</i>	<i>23</i>
<i>Utilización de accesorios con la manguera desprendible</i>	<i>23</i>
<i>Liberación de boquilla</i>	<i>25</i>
<i>Selector alfombra-piso.....</i>	<i>27</i>
<i>Accesorios</i>	<i>29</i>
<i>Anillo de manguera y soporte del anillo para manguera.....</i>	<i>31</i>
<i>Indicador de polvo</i>	<i>33</i>
<i>Para limpiar la basura de la óptica del sensor</i>	<i>35</i>
<i>Limpieza del cubo basura</i>	<i>37</i>
<i>Cambio/Limpieza de los filtros.....</i>	<i>39</i>
<i>Protector de motor.....</i>	<i>41</i>
<i>Cuidado de rutina de la aspiradora</i>	<i>41</i>
<i>Limpiando el filtro secundario</i>	<i>41</i>
<i>Cambio del filtro de escape HEPA.....</i>	<i>43</i>
<i>Limpieza del agitador.....</i>	<i>45</i>
<i>Protector termal</i>	<i>45</i>
<i>Cambiar y insertar de la base inferior</i>	<i>47</i>
<i>Cambio de la correa</i>	<i>49</i>
<i>Cambio de la bombilla.....</i>	<i>51</i>
<i>Limpieza del exterior y de los herramientas ..</i>	<i>53</i>
<i>Quitando los residuos de basura en los conductos</i>	<i>55</i>
<i>Antes de pedir servicio</i>	<i>57</i>
<i>Garantía</i>	<i>61</i>
<i>Cuando necesita servicio</i>	<i>64</i>

PARTS IDENTIFICATION

Nomenclature *Identificación de piezas*





FEATURE CHART

Power	Power On Demand	Headlight	Cord Length	Bare Floor
120V AC(60Hz)	Yes	Yes	30 Ft	Yes

Tableau des caractéristiques

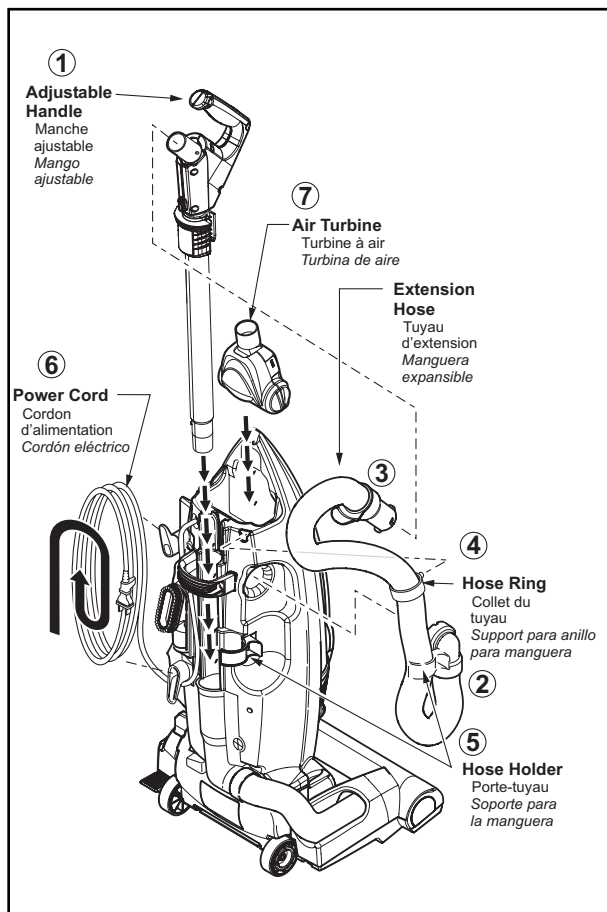
Alimentation	Puissance sur demande	Dispositif d'éclairage	Longueur du cordon	Position plancher
120 V c.a. (60 Hz)	Oui	Oui	9,1 m (30 pi)	Oui

Diagrama de características

Voltaje	Poder en Demanda	Luz	Extensión de cordón	Uso sin alfombra
120 V c.a. (60 Hz)	Si	Si	9,1 m (30pi)	Si

ASSEMBLY

Attaching Components



CAUTION

DO NOT plug in until assembly is complete.

- ① Insert adjustable handle assembly as illustrated.
- ② Attach hose end to vacuum cleaner as illustrated.
- ③ Insert hose onto handle.
- ④ Attach hose ring to vacuum cleaner body where indicated.
- ⑤ Place extension hose behind hose holder where indicated.
- ⑥ Wrap power cord clockwise around upper and lower cord hooks as shown.
- ⑦ Insert air turbine into holder on vacuum cleaner body as indicated.

Assemblage

Montage du manche



ATTENTION

Ne pas brancher l'aspirateur avant d'avoir fini l'assemblage.

- ① Mettre en place le manche ajustable de la manière illustrée.
- ② Fixer l'extrémité du tuyau à l'aspirateur de la manière illustrée.
- ③ Introduire le tuyau dans le manche.
- ④ Fixer le collet du tuyau au boîtier de l'aspirateur à l'endroit indiqué.
- ⑤ Placer le tuyau d'extension derrière le porte-tuyau à l'endroit indiqué.
- ⑥ Enrouler le cordon d'alimentation dans le sens horaire autour des crochets du haut et du bas de la manière illustrée.
- ⑦ Introduire la turbine à air dans le support sur le boîtier de l'aspirateur de la manière illustrée.

Montaje

Colocación del mango



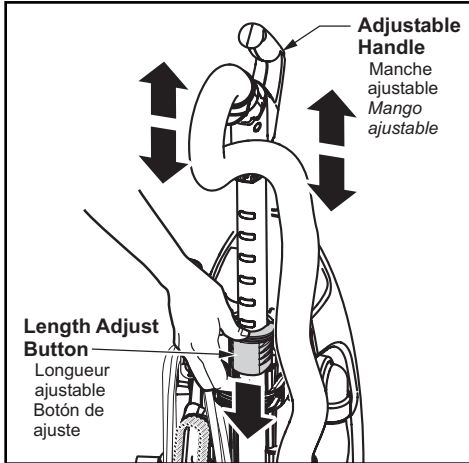
CUIDADO

NO ENCHUFE hasta que el montaje esté completo.

- ① *Inserte el montaje de la manija ajustable como se ilustra.*
- ② *Ajuste el extremo de la manguera a la aspiradora.*
- ③ *Inserte la manguera en la manija.*
- ④ *Ponga el anillo de la manguera al cuerpo de la aspiradora adonde está indicado.*
- ⑤ *Ponga la manguera de extensión detrás del soporte de la manguera adonde está indicado.*
- ⑥ *Envuelva el cable de poder como las agujas del reloj alrededor de los ganchos de arriba y abajo como se muestra.*
- ⑦ *Inserte la turbina de aire en el sujetador del cuerpo de la aspiradora como se indica.*

FEATURES

Adjustable Length Handle

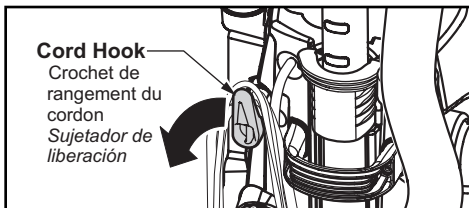


- Press Handle Length Adjust button and raise handle to a comfortable operating position.

CAUTION

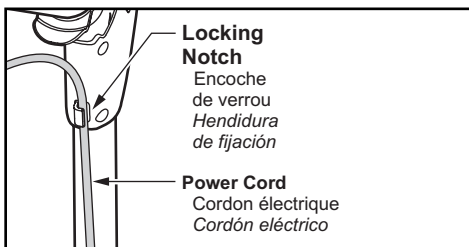
DO NOT carry the vacuum cleaner by the adjustable handle. Use **ONLY** the carrying handle located on the back of the vacuum cleaner.

Cord Hook



- Detach plug head from power cord.
- Rotate cord hook down to release cord.
- Return the cord hook to the upright position before attempting to rewind the cord.

Locking Notch



- Make sure the power cord is placed into the locking notch as shown.

Note: This helps keep the power cord out from under the vacuum cleaner agitator.

Caractéristiques

Ajustement de la longueur du manche

- Abaisser le bouton de réglage de la longueur et soulever le manche à la position de fonctionnement appropriée.

Características

Ajustando la longitud de la manija

- *Apriete el botón de ajustar la longitud y levante la manija a una posición confortable para operar.*



ATTENTION

NE PAS transporter l'aspirateur en le tenant par le manche. Utiliser SEULEMENT la poignée de transport à l'arrière de l'aspirateur.



CUIDADO

*NO LLEVE la aspiradora tomándola por la manija. Use **únicamente** la manija para transportación localizada en la parte de atrás de su aspiradora.*

Crochet de rangement du cordon

- Détacher la fiche fixée au cordon d'alimentation.
- Tourner le crochet vers le bas pour libérer le cordon.
- Ramener le crochet vers le haut avant de ranger le cordon d'alimentation.

Sujetador del cordón

- *Desconecte el clavija del cordón eléctrico.*
- *Ruede hacia abajo el sujetador del cordón para liberarlo.*
- *Devuelva el gancho del cordón a la posición vertical antes de tratar de rebobinar el cordón.*

Encoche de verrou

- Le bloquer en place en l'insérant dans l'encoche de verrou sur le crochet, comme montré.

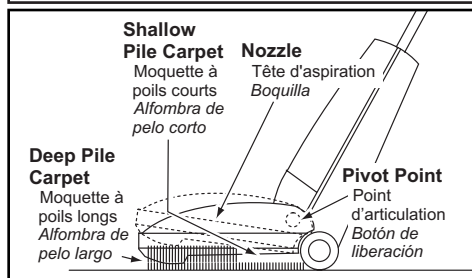
Hendidura de fijación

- *Desprenda el enchufe del cordón del sujetador superior.*

Remarque: Ceci aide à empêcher au cordon d'alimentation de passer en dessous de l'aspirateur.

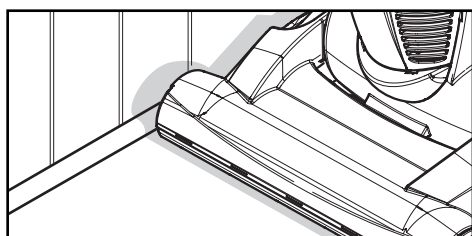
Nota: *Esto ayuda a mantener el cable de poder afuera desde abajo del agitador de la aspiradora.*

Automatic Self Adjusting Nozzle



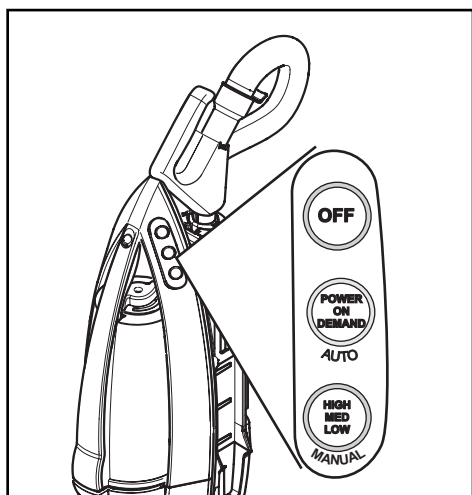
- The nozzle of your Panasonic vacuum cleaner automatically adjusts to any carpet pile height.
- Feature allows nozzle to float evenly over carpet pile surfaces.
- No manual adjustments required.

Edge Cleaning



- Edge cleaning feature enables improved cleaning of carpets near walls and furniture.

Power On Demand (POD)



Your Panasonic vacuum cleaner is equipped with the latest technology.

- **AUTO**
 - Automatically chooses the right cleaning power for any cleaning need.
 - When AUTO mode is active the Power On Demand (POD) indicator is green.
 - To turn OFF or de-activate the AUTO mode press OFF or MANUAL button.
- **MANUAL**
 - High power for deep cleaning high traffic areas.
 - Medium power for normal cleaning.
 - Low power for area rugs and delicate fabrics.
- **OFF**
 - Turns off the vacuum cleaner.

Tête d'aspiration autoréglable

- Cet aspirateur Panasonic incorpore un dispositif qui règle automatiquement la hauteur des brosses selon la longueur des fibres de la moquette.
- L'aspirateur peut donc passer facilement d'une moquette à l'autre.
- Aucun réglage par l'utilisateur n'est requis.

Nettoyage latéral

- Cette caractéristique facilite le nettoyage de moquettes le long des plinthes ou des meubles.

Puissance sur demande

- AUTO - Met l'aspirateur en marche dans le mode Puissance sur demande.
- MANUAL - Modifie la puissance de succion du moteur de l'aspirateur.
- Si l'appareil est hors marche et verrouillé dans la position verticale, une pression sur la touche MANUAL met l'aspirateur en marche au niveau maximum (HIGH) pour le nettoyage de la plupart des tapis, moquettes et tissus.
- L'agitateur démarre à haute vitesse (HIGH) lorsque l'aspirateur est abaissé en position d'opération. Une pression sur la touche MANUAL fait passer l'aspirateur successivement dans tous ses niveaux de succion (puissance élevée, moyenne et basse).
- OFF: Met l'aspirateur hors marche.

Boquilla de ajuste automático

- *La boquilla de su aspiradora vertical Panasonic se ajusta automáticamente a la altura de cualquier pelo de alfombra.*
- *La característica permite que la boquilla flote fácilmente en las superficies del pelo de alfombra.*
- *No se requieren los ajustes manuales.*

Limpieza para orillas

- *Use la característica de limpieza para orillas para aspirar con facilidad cerca de las paredes y los muebles.*

Poder en demanda

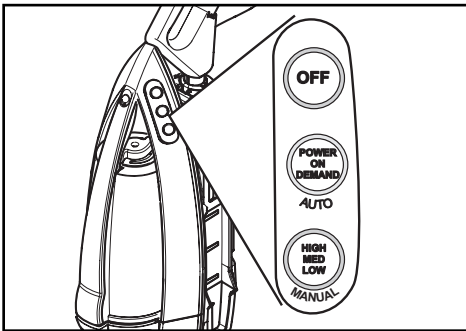
- AUTO - Prende la aspiradora en el modo Poder en Demanda.
- MANUAL - Cambia el nivel de succión del motor de la aspiradora.
- *Si la unidad está apagada y trabada en la posición vertical apretando el botón MANUAL prende solamente el motor de la aspiradora a ALTA para limpiar la mayoría de las alfombras, alfombrillas y telas.*
- *El agitador arranca (en ALTA velocidad) cuando la aspiradora es bajada a la posición de operación. Apretando el botón MANUAL hace ciclar el motor de la aspiradora a través de los niveles de succión: ALTO, MEDIO y BAJO.*
- OFF - (Apagado) - APAGA la aspiradora.

TO OPERATE VACUUM CLEANER

Power Cord

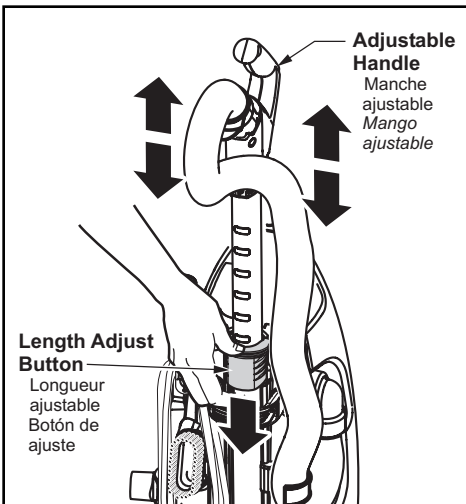
Note: To reduce the risk of electrical shock, this vacuum cleaner has a polarized plug, one blade is wider than the other. This plug will fit in a polarized outlet only one way. If the plug does not fit fully in the outlet, reverse the plug. If it still does not fit, contact a qualified electrician to install the proper outlet. **DO NOT CHANGE THE PLUG IN ANY WAY.** Only use outlets near the floor.

Power On Demand (POD)



- **AUTO** - Turns **ON** the vacuum cleaner in *Power On Demand* mode.
- **MANUAL** - Turns **ON** the vacuum cleaner in *MANUAL* mode and changes the suction level of the vacuum cleaner motor.
- **OFF** - Turns *OFF* vacuum cleaner.

Using the Adjustable Handle



- Press the **HANDLE LENGTH ADJUST** button located on the back of the vacuum cleaner.
- Raise or lower the adjustable handle to the desired operating position.

CAUTION

DO NOT carry the vacuum cleaner by the adjustable handle. Use **ONLY** the carrying handle located on the back of the vacuum cleaner.

Fonctionnement

Cordon d'alimentation

Remarque: Afin de prévenir tout risque de chocs électriques, cet appareil est muni d'une fiche secteur polarisée (lames de largeur différente). Cette fiche ne peut être branchée dans une prise polarisée que dans un sens. Si elle ne peut être insérée entièrement dans la prise, la renverser. Si elle ne peut toujours pas être insérée, contacter un électricien pour changer la prise de courant. **Ne pas modifier la fiche.** Ne brancher que dans une prise se trouvant près du sol.

Puissance sur demande

- AUTO - Met l'aspirateur en marche dans le mode Puissance sur demande.
- MANUAL - Modifie la puissance de succion du moteur de l'aspirateur.
- OFF - Met l'aspirateur hors marche.

Utilisation du manche ajustable

- Abaisser le bouton de réglage de la longueur (LENGTH ADJUST) qui se trouve sur l'arrière de l'aspirateur.
- Abaisser ou élever le manche ajustable à la position désirée.



ATTENTION

NE PAS transporter l'aspirateur en le tenant par le manche. Utiliser SEULEMENT la poignée de transport à l'arrière de l'aspirateur.

Para operar la aspiradora

Cordón eléctrico

Nota: Para reducir el riesgo de choque eléctrico, esta aspiradora cuenta con una clavija polarizada, uno de los contactos es más ancho que el otro. La clavija sólo puede insertarse de una manera en el enchufe. Si la clavija no cabe bien en el enchufe, inviértala. Si aún no cabe, llame a un electricista para que instale un enchufe correcto. No altere la clavija de ninguna manera. No altere la clavija de ninguna manera. Use solamente las tomas de pared cercas del suelo.

Poder en demanda

- AUTO - Prende la aspiradora en el modo Poder en Demanda.
- MANUAL - Cambia el nivel de succión del motor de la aspiradora.
- OFF (Apagado) - APAGA la aspiradora.

Usando la manija ajustable

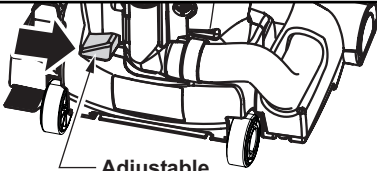
- Apriete el botón AJUSTAR LONGITUD ubicado en la parte de atrás de la aspiradora.
- Levante o baje la manija ajustable a la posición de operación deseada.



CUIDADO

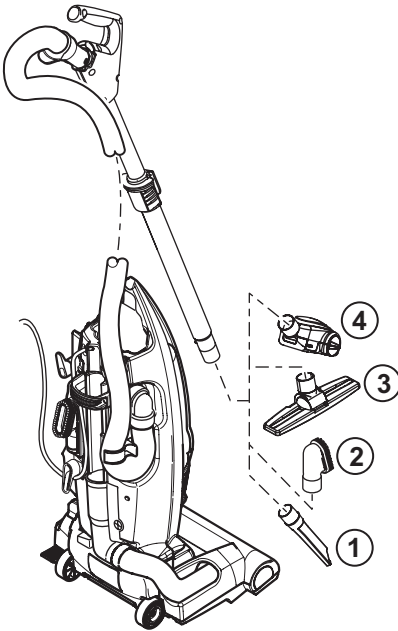
NO LLEVE la aspiradora tomándola por la manija. Use **únicamente** la manija para transportación localizada en la parte de atrás de su aspiradora.

Adjustable Handle

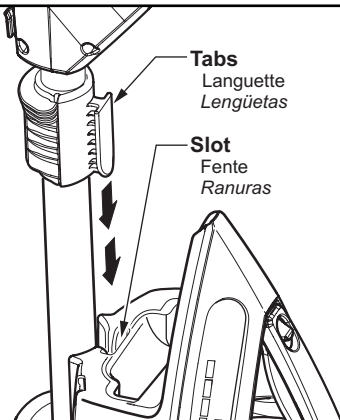


**Adjustable
Handle Release**
Adjustable
Handle Release
*Mango ajustable,
botón de liberación*

- Remove the handle by pushing the adjustable handle release button to the right.
- Lift adjustable handle assembly out of the vacuum cleaner.
- With the handle free from the vacuum cleaner it now can be used as an extension wand. Length can be changed when being used as a wand.
- Add attachments to suit your cleaning needs.



- The Crevice Tool ① may be used on the following items:
 - Furniture
 - Cushions
 - Drapes
 - Stairs
 - Walls
- The Dusting Brush ② may be used on the following items:
 - Furniture
 - Drapes
 - Stairs
 - Walls
- The Floor Brush ③ may be used on the following items:
 - Stairs
 - Floors
- The Panasonic Air Turbine ④ may be used on the following items:
 - Furniture
 - Stairs
 - Floors
- Place adjustable handle securely back into the vacuum cleaner by aligning tabs on handle assembly with slots on body as shown.



CAUTION

DO NOT carry the vacuum cleaner by the adjustable handle. Use **ONLY** the carrying handle located on the back of the vacuum cleaner.

Manche ajustable

- Retirer le manche en appuyant sur le bouton de dégagement du situé sur le côté droit.
- Soulever le manche ajustable hors de l'aspirateur.
- Lorsque le manche est retiré de l'aspirateur il peut être utilisé comme tuyau d'extension. Il est possible d'en régler la longueur lorsqu'il est utilisé comme tuyau d'extension.
- Fixer l'outil approprié à la tâche.
- Le suceur plat peut être utilisé dans les conditions suivantes:
 - Meubles
 - Coussins
 - Rideaux
 - Escaliers
 - Murs
- Le brosse à épousseter peut être utilisée dans les conditions suivantes:
 - Meubles
 - Rideaux
 - Escaliers
 - Murs
- La brosse à plancher peut être utilisée pour les articles suivants:
 - Escaliers
 - Sols
- La turbine à air Panasonic peut être utilisée pour les articles suivants:
 - Meubles
 - Escaliers
 - Sols
- Remettre le manche ajustable en place en alignant les loquets du manche avec les fentes sur le boîtier (voir illustration ci-contre).

Manija ajustable

- *Remueva la manija empujando el botón de soltar la manija ajustable hacia la derecha.*
- *Levante el montaje de la manija ajustable afuera de la aspiradora.*
- *Con la manija libre de la aspiradora ahora puede usarse como una vara de extensión. La longitud puede cambiarse cuando se usa como una vara.*
- *Agregue accesorios para acomodarse a sus necesidades de limpieza.*
- *La herramienta para hendiduras se puede utilizar en los puntos siguientes:*
 - *Muebles*
 - *Cojines*
 - *Cortinas*
 - *Escaleras*
 - *Paredes*
- *El cepillo para combinación se puede utilizar en los puntos siguientes:*
 - *Muebles*
 - *Cortinas*
 - *Escaleras*
 - *Paredes*
- *El cepillo para pisos se puede utilizar en los puntos siguientes:*
 - *Escaleras*
 - *Pisos*
- *El Panasonic Air Turbine se puede utilizar en los puntos siguientes:*
 - *Muebles*
 - *Escaleras*
 - *Pisos*
- *Ponga la manija ajustable seguramente de vuelta en la aspiradora alineando las lengüetas en el montaje de la manija con las ranuras en el cuerpo como se muestra.*



ATTENTION

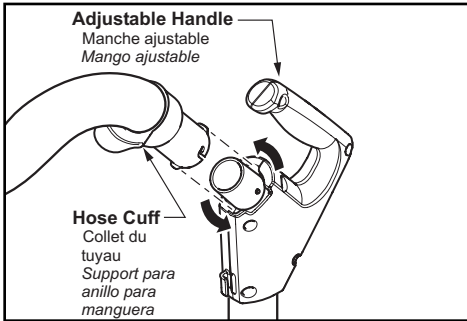
NE PAS transporter l'aspirateur en le tenant par le manche. Utiliser SEULEMENT la poignée de transport à l'arrière de l'aspirateur.



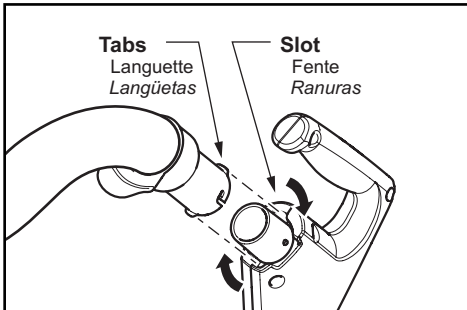
CUIDADO

NO LLEVE la aspiradora tomándola por la manija. Use **únicamente** la manija para transportación localizada en la parte de atrás de su aspiradora.

Hose Removal from Handle

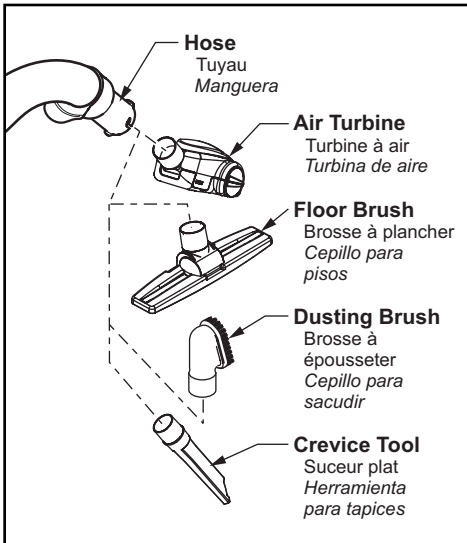


- To remove hose from adjustable handle; grasp hose by the hose cuff and rotate counter-clockwise, and slide off of handle.



- To reinstall hose to adjustable handle slide cuff onto handle and rotate clockwise to lock.

Using Tools with Removable Hose



- With the hose free from the wand it now can be used to add attachments.
- Add attachments to suit your cleaning needs. (see page 20 for suggested attachment usage)

Dégagement du tuyau du manche

- Pour dégager le tuyau du manche, tenir le tuyau par son collet et le tourner dans le sens anti-horaire.

Sacando la manguera de la manija

- *Para remover la manguera de la manija ajustable; tome la manguera del puño de la manguera y gírela en sentido contrario a las agujas del reloj, y deslícela afuera de la manija.*

- Pour remettre le tuyau sur le manche, glisser le collet sur le manche et le tourner.

- *Para reinstalar la manguera en la manija ajustable deslice el puño en la manija y gírela como las agujas del reloj para trabarla.*

Dégagement du tuyau du manche

- Pour dégager le tuyau du manche, tenir le tuyau par son collet et le tourner dans le sens anti-horaire.

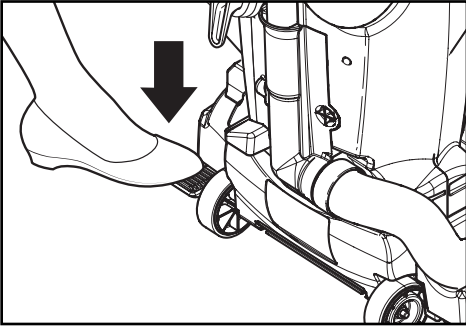
Sacando la manguera de la manija

- *Para remover la manguera de la manija ajustable; tome la manguera del puño de la manguera y gírela en sentido contrario a las agujas del reloj, y deslícela afuera de la manija.*

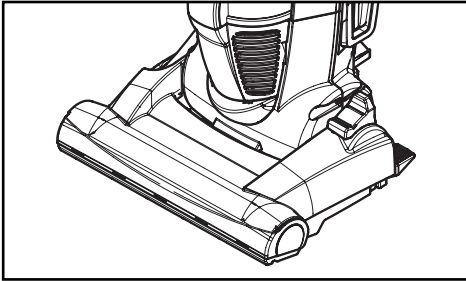
- Pour remettre le tuyau sur le manche, glisser le collet sur le manche et le tourner.

- *Para reinstalar la manguera en la manija ajustable deslice el puño en la manija y gírela como las agujas del reloj para trabarla.*

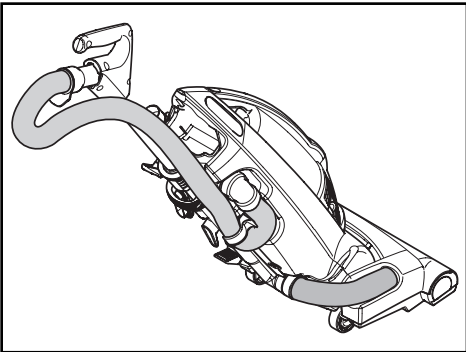
Body Release



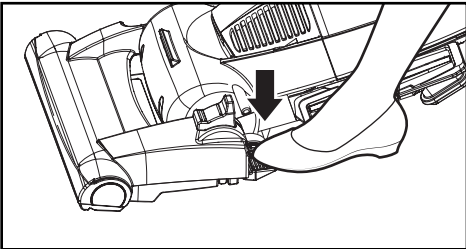
- Your vacuum cleaner is equipped with three (3) position body release;
 - Upright position (locked)
 - Middle position (normal use)
 - Low position (getting under furniture)
- Release the body by pressing down on the body release pedal with your foot and pulling back and down on the handle with your hand.



- Move the vacuum cleaner to upright position for storage and tool use.



- Move the vacuum cleaner to middle position for normal use.



- To move the vacuum cleaner to the low position press the body release pedal again.

Dégagement du boîtier

- Your vacuum cleaner is equipped with three (3) position body release;
 - Upright position (locked)
 - Middle position (normal use)
 - Low position (getting under furniture)
- Relâcher le manche en appuyant sur la pédale de réglage de l'inclinaison du manche avec votre pied et tirant vers l'arrière et le bas sur le manche avec la main.
- Sélectionner la position verticale lors de l'utilisation des accessoires ou le rangement de l'aspirateur.

➤ La position à l'angle s'utilise pour le nettoyage normal.

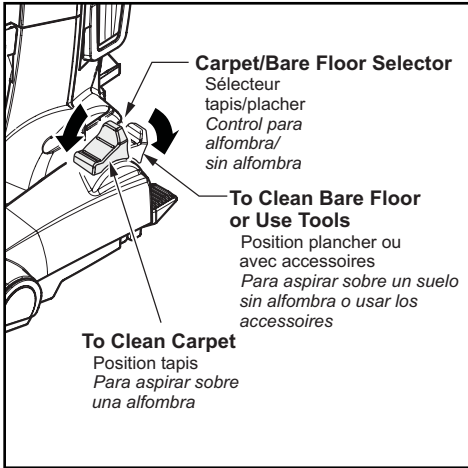
➤ La position à plat s'utilise pour le nettoyage sous les meubles.

Liberacion de boquilla

- *Your vacuum cleaner is equipped with three (3) position body release;*
 - *Upright position (locked)*
 - *Middle position (normal use)*
 - *Low position (getting under furniture)*
- *Desprenda el mango pisando el pedal de liberación y tire del mango hacia abajo con la mano.*
- *Mueva la aspiradora a la posición vertical para el amance y el uso de las herramientas.*
- *Mueva la aspiradora a la posición mediana para el uso normal.*

➤ *La posición baja para limpiar debajo de los muebles.*

Carpet/Bare Floor Selector



➤ Selector should be placed in **BARE FLOOR (TOOLS)** position when using vacuum cleaner on bare floors and when using tools. The agitator does not rotate in the **BARE FLOOR (TOOLS)** position.

➤ Selector should be placed in **CARPET** position when using vacuum cleaner on carpeted floors.

NOTE: For longer belt life, turn vacuum cleaner off before moving selector.

➤ Otherwise, take care when selecting either position to ensure selector is pushed as fully and quickly as possible to desired position.

➤ Failure to do so can cause belt to rub on selector shaft and result in belt becoming hot and creating a burning rubber smell.

Sélecteur tapis/plancher

- Le sélecteur doit être à la position « BARE FLOOR (TOOLS) » lors de l'utilisation sur les planchers ou des accessoires. L'agitateur ne tourne pas à la position « BARE FLOOR (TOOLS) ».
- Le sélecteur doit être à la position « CARPET » lors du nettoyage des moquettes.

NOTE: Pour protéger la courroie, couper le contact sur l'appareil avant d'utiliser le sélecteur.

- Sinon, s'assurer de pousser complètement et rapidement le sélecteur à la position désirée.
- Faute de quoi la courroie pourrait frotter contre l'arbre d'entraînement du sélecteur et s'échauffer ce qui occasionnerait une odeur de caoutchouc brûlé.

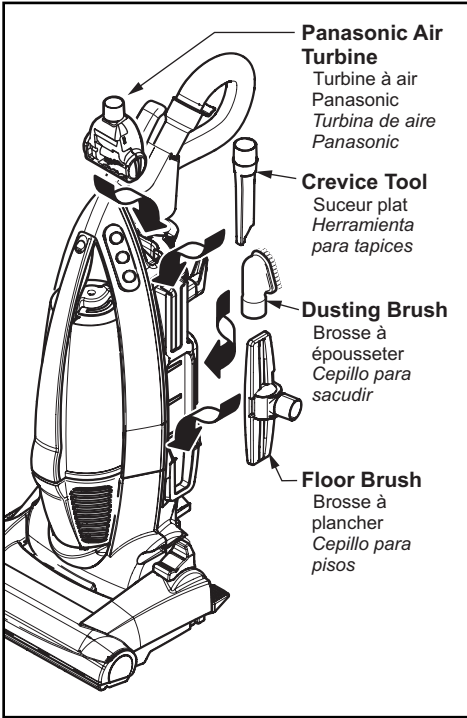
Selector alfombra-piso

- *Se debe colocar el selector en la posición para BARE FLOOR (TOOLS) cuando pasa la aspiradora en los suelos sin alfombra y cuando se usan las herramientas. El agitador no rueda en la posición para BARE FLOOR (TOOLS).*
- *Se debe colocar el selector en la posición para CARPET cuando pasa la aspiradora en los suelos con alfombra.*

NOTA: *Apague la aspiradora antes de mover el selector para una vida más larga de la correa.*

- *Siempre tenga cuidado al seleccionar cualquier posición para asegurar que el selector sea movido rápido y por completo a la posición deseada.*
- *Al no mover el selector rápido y por completo a la posición deseada, se puede causar que la correa fricione en el eje del selector y resulte que la correa se caliente creando un olor a goma quemada.*

Attachments



Identify each of the attachments shown.

Note: The motor protector may open when using attachments or when cleaning new carpet, due to reduced airflow by the attachments themselves or by new carpet lint filling the dust bin quickly.

Note: When using attachments make sure the vacuum cleaner is in the upright position and the Carpet/ Bare Floor selector is in the BARE FLOOR position.

- Remove the upper end of the hose that is attached to the adjustable handle by grasping the hose collar, twisting and pulling straight out. The attachments can now be added to the hose.
- Remove dusting brush from the vacuum cleaner. Place back in its appropriate storage location.
- Remove crevice tool from the side of the vacuum cleaner. Place back in its appropriate storage location.
- Remove floor brush from the side of the vacuum cleaner. Place back in its appropriate storage location.
- Reattach the extension hose to the adjustable handle.
- Reinsert Panasonic Air Turbine into the vacuum cleaner as shown.

Accessoires

Identifier chacun des outils illustrés.

Remarque: Le protecteur du moteur pourrait s'ouvrir lors de l'utilisation d'outils ou pendant le nettoyage de moquette neuve. Ceci se produit à cause du débit d'air réduit par les outils mêmes ou par la peluche de la moquette neuve remplissant le bac à poussière.

Remarque: Lors de l'utilisation des outils, s'assurer que l'aspirateur est en position verticale et que le sélecteur tapis/plancher est la position « BARE FLOOR ».

- Retirer l'embout supérieur du tuyau qui s'attache au support du tube en tournant et tirant le collet tout droit. Les outils peuvent être maintenant ajoutés au tuyau.
- Retirer la brosse à épousseter de l'aspirateur. Insérer dans les espaces de rangement prévus.
- Retirer le suceur plat du côté de l'aspirateur. Insérer dans les espaces de rangement prévus
- Retirer la brosse à plancher du côté de l'aspirateur. Insérer dans les espaces de rangement prévus.
- Réinsérer le tuyau d'extension dans le manche ajustable.
- Réinsérer la turbine à air Panasonic dans l'aspirateur tel que démontré.

Accesorios

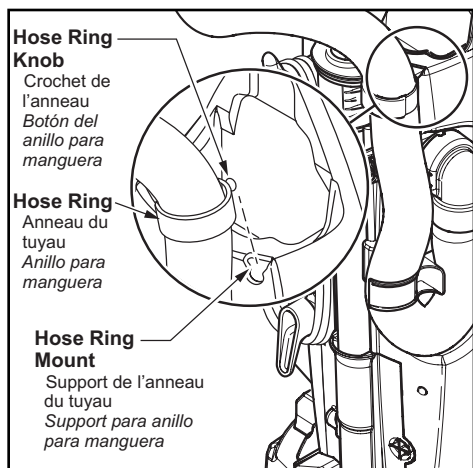
Identifique cada uno de los accesorios mostrados a continuación.

Nota: La válvula de desviación puede estar abierta mientras se usan los accesorios o para limpiar una alfombra nueva a causa de un flujo reducido de aire por los accesorios mismos o por la pelusa de la alfombra que llene la bolsa rápidamente.

Nota: Cuando use accesorios esté seguro de que la aspiradora está en la posición vertical y que el selector Alfombra/Piso Descubierto esté en la posición PISO DESCUBIERTO.

- Quite el extremo superior de la manguera que es conectada a el tubo telescópico agarrando el cuello de manguera, tuerce y estira derecho fuera. Las fijaciones ahora se pueden añadir a la manguera.
- Saque el cepillo del polvo o cepillo combinación. Cácelo en el lugar apropiado de almacenaje.
- Remueva la herramienta para grietas de a varilla girando. Póngala al extremo de la varilla.
- Junte de nuevo la manguera de extensión al soporte de la vara y ponga la vara en la ranura al frente del soporte de la vara.
- Reinserte la air turbine en la aspiradora como se muestra y entonces cierre la cubierta de guardar la air turbine.

Hose Ring and Hose Ring Mount



➤ Place hose ring in hose ring mount as shown in illustration.

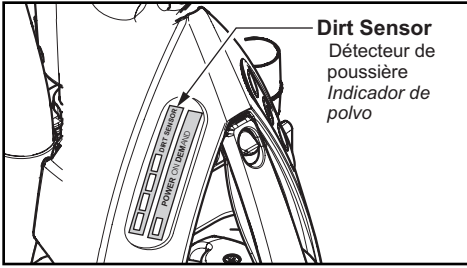
Anneau du tuyau et son support

- Insérer l'anneau du tuyau dans son support comme illustré.

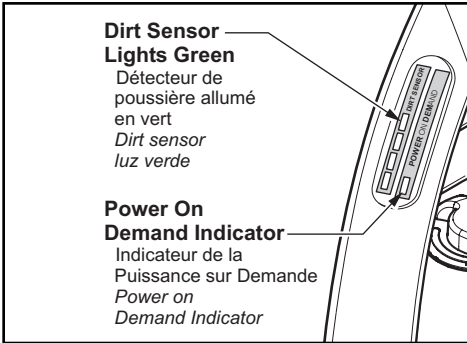
Anillo de manguera y soporte del anillo para manguera

- *Coloque el anillo para manguera en el soporte del anillo para manguera como se ve en el diagrama.*

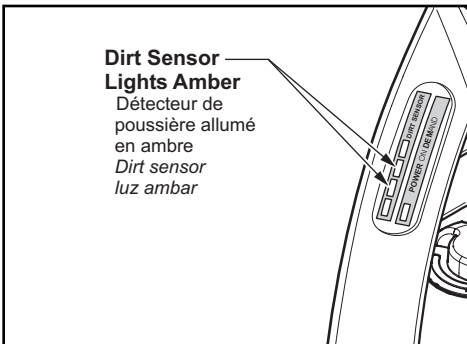
Dirt Sensor



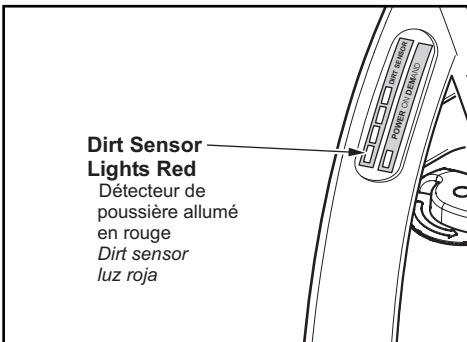
- The electronic dirt sensor is a feature which will detect particles as they pass through the vacuum cleaner.
- The dirt sensor indicator is located on the front of the vacuum cleaner as illustrated.



- When there is little or no dirt present the dirt sensor is green, indicating that POD power is at MEDIUM. At MEDIUM power the vacuum cleaner operates at low energy consumption and noise levels.



- With normal dirt concentration the dirt sensor is amber, indicating that POD power is at HIGH. Energy consumption and noise levels increase.



- With heavy dirt concentration the dirt sensor is amber and red, indicating that POD power is at MAXIMUM. The vacuum cleaner operates at its highest energy consumption and noise levels.

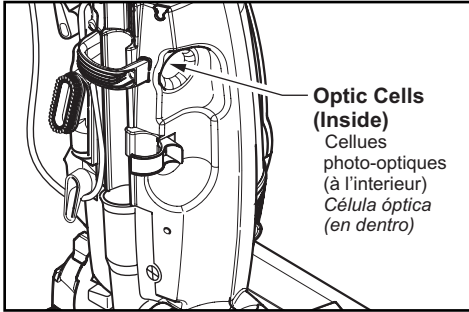
Détecteur de poussière

- Le détecteur électronique de poussière détecte les particules lors de leur passage dans l'aspirateur.
- L'indicateur du détecteur de poussière est situé sur le devant de l'aspirateur (voir illustration ci-contre).
- S'il n'y a pas ou que peu de poussière, l'indicateur du détecteur de poussière s'illumine en vert ce qui indique que la puissance de succion est au niveau moyen. Au niveau moyen, l'aspirateur consomme moins d'énergie et produit moins de bruit.
- Dans les situations de concentration normale de saleté, le détecteur de poussière est de couleur ambre, indiquant ainsi que la puissance de succion est au niveau élevé. À ce niveau, la consommation d'énergie est plus grande et le niveau de bruit, plus élevé.
- Dans les situations de forte concentration de saleté, le détecteur de poussière est de couleur ambre et rouge, indiquant ainsi que la puissance de succion est au niveau maximum. À ce niveau, la consommation d'énergie est la plus grande et le niveau de bruit, le plus élevé.

Indicador de polvo

- *El sensor electrónico de basura es un artículo que detectará partículas a medida que pasan a través de la aspiradora.*
- *El indicador del sensor de basura está ubicado en el frente de la aspiradora como se ilustra.*
- *Cuando hay poca o nada de polvo presente el sensor de polvo está verde, indicando que el poder de **POD** está en **MEDIO**. En poder **MEDIO** la aspiradora opera a bajos niveles de consumo de energía y de ruido.*
- *Con concentración normal de polvo el sensor de polvo está ámbar, indicando que el poder de **POD** es **ALTO**. El consumo de energía y el nivel de ruido aumentan.*
- *Con alta concentración de polvo el sensor de polvo está ámbar y rojo, indicando que el poder de **POD** es al **MÁXIMO**. La aspiradora opera a su nivel más alto de consumo de energía y niveles de ruido.*

To Clean Dirt Sensor Optics



- The dirt sensor optics consist of two optic cells located inside the suction inlet. Occasionally, it may become necessary to clean the two optic cells to assure maximum performance.
- Clean optic cells:
 - When dirt or dust adheres to the optic cells.
 - Whenever the dust bin is cleaned.
- To clean the dirt sensor optics, remove extension hose at the suction inlet.
- With the hose removed you can insert a cloth into the suction inlet opening.
- Wipe the optic cells with a soft, dry cloth.
- Never use cleaners or liquids as they can help speed the recoating of the optic cells and make it necessary to clean them much sooner than normal.

Nettoyage des cellules optiques du détecteur de poussière

- Les éléments du détecteur de poussière comporte deux cellules optiques situées dans la bouche d'aspiration. À l'occasion, il peut s'avérer nécessaire de nettoyer ces deux cellules optiques afin d'assurer un rendement optimal du détecteur.
- Nettoyer les cellules optiques :
 - Quand de la poussière ou de la saleté adhère à leurs surfaces.
 - Après avoir vidé le bac à poussière.
- Pour nettoyer les cellules optiques, retirer le tuyau d'extension à la hauteur de la bouche d'aspiration.
- Une fois le tuyau d'extension enlevé, il est possible d'introduire un chiffon dans l'ouverture de la bouche d'aspiration.
- Essuyer les cellules optiques avec un linge doux et sec.
- Ne jamais utiliser de produits nettoyants ou des liquides car cela pourrait accélérer le recouvrement des cellules et rendre nécessaire de les nettoyer plus fréquemment.

Para limpiar la basura de la óptica del sensor

- *La óptica del sensor de basura consiste de dos células ópticas ubicadas adentro de la entrada de succión. Ocasionalmente, puede ser necesario limpiar las dos células ópticas para asegurar máximo rendimiento.*
- *Limpie células ópticas:*
 - *Cuando basura o polvo se adhiere a las células ópticas.*
 - *Cuando se limpia el cubo de basura.*
- *Para limpiar la óptica del sensor de basura, remueva la manguera de extensión en la entrada de succión.*
- *Con la manguera sacada usted puede insertar un paño en la abertura de la entrada de succión.*
- *Frote las células ópticas con un paño blando y seco.*
- *Nunca use limpiadores o líquidos que pueden acelerar la necesidad de limpiar las células ópticas mucho más rápido que lo normal.*

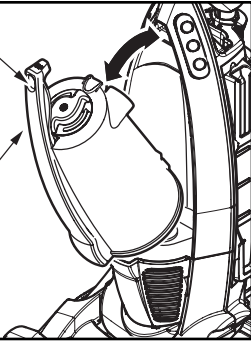
Dust Bin Cleaning

Dust Bin Latch

Loquet du bac à poussière
Cerrojo de cubo de basura

Dust Bin Handle

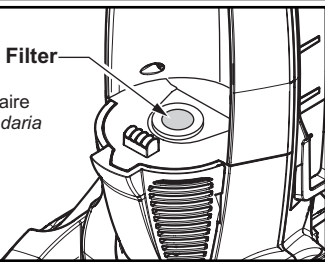
Poignée du bac à poussière
Agarradera de cubo de basura



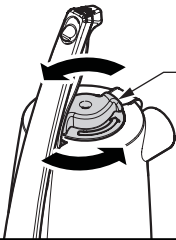
- Always empty the dust bin when dirt level reaches the “MAX” line.
- Grasp the handle on the top of the dust bin. Slide the dust bin latch down. Lift up and out to remove dust bin from vacuum cleaner.

Secondary Filter Screen

Filtre secondaire
Malla secundaria



- Remove any clogs that might be located in the filter screen.



Cleaning Knob

Molette de nettoyage
Perilla limpiadora

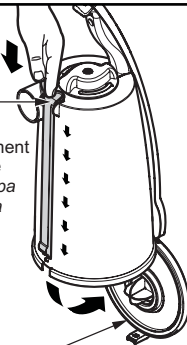
- Every time dust bin is removed, rotate cleaning knob on top of dust bin until filter is clean to maintain cleaning performance.

⚠ CAUTION

Be sure to hold the dust bin over a proper trash container prior to releasing the door of the dust bin.

Dust Bin Lid Release

Levier de dégagement du bac à poussière
Liberación de la tapa del cubo de basura



Dust Bin Emptying Door

Rabat du bac à poussière
Botón soltar puerta canasto del polvo

- Press dust bin lid release and the dust bin will open and the debris will fall out into a trash container.

Nettoyage du bac à poussière

- Vider toujours le bac lorsque le niveau de poussière atteint la ligne « MAXIMUM FILL » (remplissage maximum).
- Saisir la poignée située sur le haut du bac à poussière. Soulever et sortir afin de retirer le bac à poussière de l'aspirateur.
- Retirer toute obstruction qui pourrait se trouver dans l'orifice d'entrée du bac ou dans le tamis filtrant.
- Afin de maintenir une performance maximale de nettoyage, chaque fois que le bac à poussière est retiré, tourner la molette de nettoyage située sur le haut du bac jusqu'à ce que le filtre soit nettoyé.

ATTENTION

S'assurer de tenir le bac à poussière au-dessus d'un récipient à déchets avant d'en ouvrir le rabat.

- Appuyer sur le bac à poussière dans le récipient à déchets.

Limpieza del cubo basura

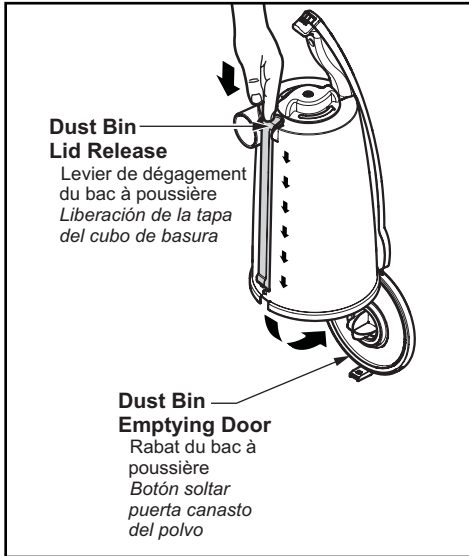
- Siempre vacíe el cubo de basura cuando el nivel de basura alcanza la línea "MAXLLENO".
- Levante el cerrojo del canasto de basura y saque el cubo tomando de la manija ubicada al tope del canasto de basura.
- Saque cualquier obstáculo que pudiera estar ubicado a la entrada del canasto de basura o el filtro secundario.
- Cada vez que se saca el canasto de basura, rote la perilla de limpieza al tope del canasto de basura hasta que el filtro esté limpio para mantener la función de limpieza.

CUIDADO

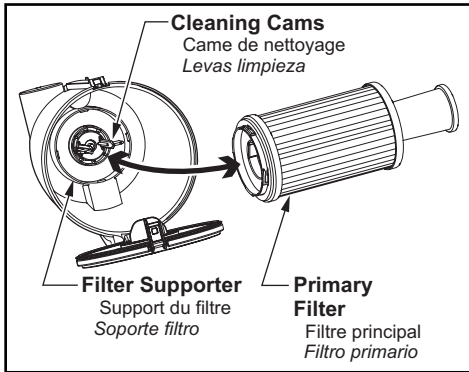
Esté seguro de mantener el cubo de basura sobre un basurero apropiado antes de soltar la puerta del cubo de basura.

- Vacíe el contenido del cubo de basura en el basurero.

Filter Changing and Cleaning



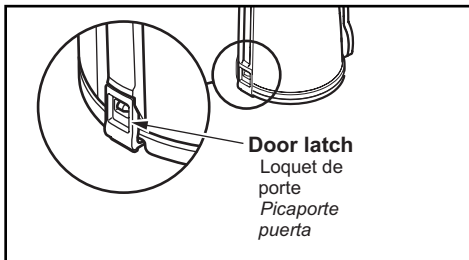
- Check primary filter frequently and clean when dirty.
- To remove primary filter, open dust bin lid assembly as outlined in the **DUST BIN CLEANING** section.
- While holding primary filter over a trash container grasp filter, rotate counter-clockwise and remove from filter support.
- Clean primary filter by gently tapping over a trash container. Tap on several sides to ensure best cleaning.
- Rinse with water only as needed, do not use any detergent or soap.
- Allow the filter to dry for 24 hours before putting it back into the vacuum cleaner.



- When cleaning the filter no longer restores vacuum cleaner suction to full power you need to replace the filter.

TO REPLACE PRIMARY FILTER

- With slot side on filter towards the dust bin slide cleaning cam inside opening, rotate filter clockwise until slots lock onto tabs in dust bin.



Note: Under normal use and care, your filter can be expected to last up to 5 years.

- After the dust bin is empty of debris, firmly close the door. Make sure you hear a “click” sound to indicate that the door is fully latched.

- Place dust bin back into vacuum cleaner by inserting the bottom first and tilting back.

Changement et nettoyage du filtre

- Vérifier fréquemment le filtre principal et le nettoyer lorsqu'il est sale.
- Pour retirer le filtre principal, retirer l'ensemble du couvercle du bac à poussière tel que démontré dans la section « Nettoyage du bac à poussière ».
- Tout en tenant le filtre principal au-dessus d'un récipient à déchets, saisir le filtre, tourner et retirer.
- Nettoyer le filtre principal en le tapant légèrement au-dessus du récipient à déchets. Taper sur plusieurs côtés afin d'assurer un bon nettoyage.
- Rincer à l'eau le cas échéant sans utiliser de détergent ou de savon.
- Permettre au filtre de sécher 24 heures avant de le remettre dans l'aspirateur.
- Lorsque le nettoyage du filtre ne rend plus à l'aspirateur sa pleine puissance, il est nécessaire de remplacer le filtre.

REEMPLACEMENT DU FILTRE PRINCIPAL

- Avec le côté de la fente faisant face au couvercle du filtre, glisser la came de nettoyage dans l'ouverture, et tourner le filtre vers la droite jusqu'à ce que les languettes s'enclenchent dans les fentes du couvercle.

Remarque: Sous conditions et entretien normaux, le filtre devrait durer jusqu'à 5 ans.

- Une fois le bas de poussière vide, fermer complètement le couvercle. S'assurer qu'un déclic est entendu, ce qui indique que le couvercle est verrouillé.
- Remettre le bac à poussière dans l'aspirateur en insérant son fond en premier et en l'inclinant vers l'arrière.

Cambio/Limpieza de los filtros

- *Cheque el filtro primario frecuentemente y límpielo cuando esté sucio.*
- *Para sacar el filtro primario. Remueva el canasto de basura y el montaje de la tapa del canasto de basura como se explica en la sección LIMPIEZA DEL CANASTO DE BASURA.*
- *Tome el filtro, rótelo y levántelo hacia afuera.*
- *Limpie el filtro primario golpeándolo gentilmente sobre un contenedor de basura. Golpee sobre varios lados para asegurar la mejor limpieza.*
- *Enjuague con agua solamente como sea necesario.*
- *Permita que el filtro se seque por 24 horas antes de ponerlo de vuelta en la aspiradora.*
- *Cuando la limpieza del filtro ya no restaura la succión al vacío a su poder total, usted necesita reemplazar el filtro.*

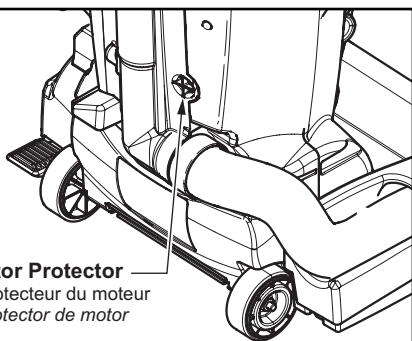
PARA REEMPLAZAR EL FILTRO PRIMARIO

- *Reemplace el filtro y rótelo hasta que las ranuras cierren con las lengüetas en la cubierta.*

Nota: *Bajo uso y cuidado normal, su filtro puede llegar a durar hasta 3 años.*

- *Vuelva a montar la tapa del compartimiento del polvo para sacar el polvo del compartimiento. Inserte en más limpio y seguro con el cierre del compartimiento del polvo.*
- *Colocar nuevamente el contenedor de polvo en la aspiradora, colocando primero la parte inferior e inclinándolo al ensamblar*

Motor Protector



Motor Protector
Protecteur du moteur
Protector de motor

- Automatically opens to provide cooling air to the motor when a clog occurs or when dust bin needs emptying.
- Motor protector may open when using tools.
- Check operation by placing hand over end of hose.
- If motor protector opens, the vacuum cleaner will make a slightly different sound.
- Do not block motor protector.

ROUTINE CARE OF VACUUM CLEANER

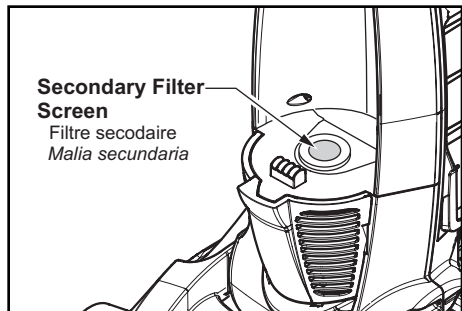
Performing the following tasks will keep your new Panasonic vacuum cleaner operating at peak performance levels and will ensure these high levels for years to come. Check the **BEFORE REQUESTING SERVICE** section in this manual for recommendations on performing some of these tasks to help solve various problems that may occur.

WARNING Electrical Shock or Personal Injury Hazard

Disconnect the electrical supply before servicing or cleaning the vacuum cleaner. Failure to do so could result in electrical shock or personal injury from vacuum cleaner suddenly starting.

Cleaning Secondary Filter Screen

Secondary Filter Screen
Filtre secondaire
Malia secundaria



- The secondary filter screen protects the motor.
- Always check filter screen when cleaning dust bin.
- If dirty or clogged, remove debris from filter screen.

Protecteur du moteur

- La soupape s'ouvre automatiquement pour refroidir le moteur en cas d'obstruction ou lorsque le bac à poussière est plein.
- La soupape peut s'ouvrir aussi lors de l'utilisation des accessoires.
- Vérifier le bon fonctionnement de la soupape en bouchant l'entrée du tuyau à l'aide de la main.
- Si la soupape devait s'ouvrir, le bruit normalement émis par l'aspirateur sera quelque peu différent.
- Ne pas bloquer le protecteur du moteur.

Entretien de l'aspirateur

Les tâches décrites ci-dessous vous permettront de tirer un rendement optimal de votre aspirateur de longues années durant. Se reporter au << Guide de dépannage >> pour les mesures à prendre en cas de problèmes.



AVERTISSEMENT

Risque de chocs électriques ou de lésions corporelles.

Débrancher avant d'entretenir ou de nettoyer l'appareil. L'omission de débrancher pourrait provoquer des chocs électriques ou des lésions corporelles du fait que l'aspirateur se mettrait soudainement en marche.

Nettoyage du tamis filtrant secondaire

- Le tamis filtrant secondaire protège le moteur.
- Lors du nettoyage du bac à poussière, toujours vérifier le tamis filtrant.
- Dégager tout objet ou saleté obstruant le tamis.

Protector de motor

- *Se abre automáticamente para proveer el aire fresco al motor cuando hay unos residuos o cuando es necesario cambiar la bolsa de polvo.*
- *Es posible que el protector del motor se abra cuando se usan las herramientas.*
- *Revise la operación al colocar la mano en el extremo de la manguera.*
- *Si se abre el protector del motor, la aspiradora hará un sonido poquito diferente.*
- *No obstruye el protector de motor.*

Cuidado de rutina de la aspiradora

Siguiendo las instrucciones dadas, se nueva aspiradora Panasonic funcionará al nivel máximo y continuará funcionando por muchos años en el futuro. Lea la sección "Antes de pedir servicio" en este manual para las recomendaciones para arreglar unos problemas que puedan ocurrir.



ADVERTENCIA

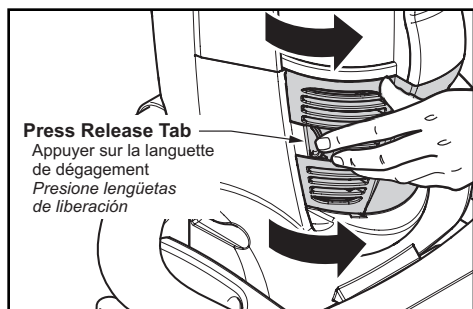
Peligro de choque eléctrico y lesión personal.

Desconecte la aspiradora antes de darle servicio o limpiarla. De lo contrario podría producirse un choque eléctrico o causar lesión personal si la aspiradora arranca de repente.

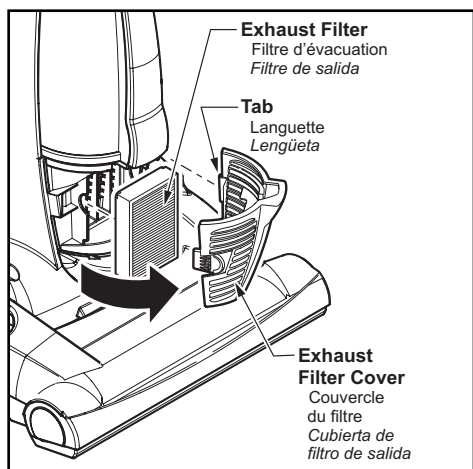
Limpiando el filtro secundario

- *El filtro secundario protege el motor.*
- *Siempre revise la rejilla del filtro cuando limpie el compartimiento del polvo.*
- *Si tiene basura o esta tapado, quite todos estos obstáculos de la rejilla.*

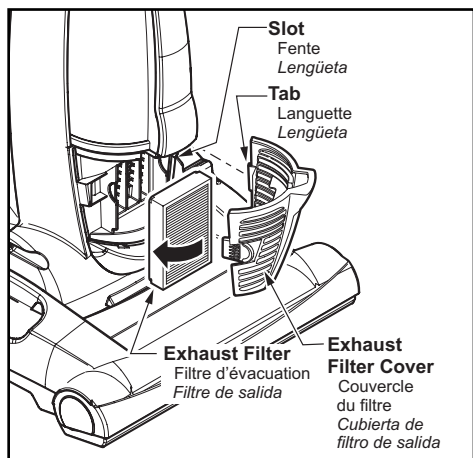
Replacing HEPA Exhaust Filter



- The HEPA exhaust filter removes dirt from exhaust air.
- Check filter after emptying dust bin. Replace when dirty.
- To remove, press on release tab and rotate off.



- Grasp the exhaust filter and pull out to remove.
- Ensure foam edge of the filter is facing towards the vacuum cleaner when placing filter into filter compartment.



- Reinstall exhaust filter cover by placing the tab on the cover into the slot on the body and snapping into place.
- * Filter cannot be cleaned and should be replaced at least once each year.

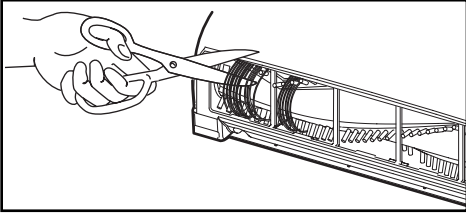
Remplacement du filtre d'évacuation HEPA

- Ce filtre HEPA a pour but d'épurer l'air recyclé de la poussière.
- Vérifier le filtre lorsque le bac à poussière est vidé. Le remplacer, au besoin.
- Pour le retirer, appuyer sur la languette de dégagement.
- Enlever le filtre en le tirant.
- S'assurer que le bord en mousse du filtre soit face à l'aspirateur lors de la mise en place du filtre dans le logement du filtre.
- Remettre le couvercle du filtre en place en plaçant la languette du couvercle dans la fente du boîtier et en l'enclenchant en position.
- * Ce filtre ne peut être nettoyé et doit être remplacé au moins une fois par an.

Cambo del filtro de escape HEPA

- *El filtro de escape HEPA quita el polvo del aire reciclado.*
- *Revise el filtro al instalar una nueva bolsa de polvo.*
- *Para sacar, hale hacia afuera por ambos lados de la cubierta del filtro de escape.*
- *Tome el filtro de salida y tire hacia afuera para sacarlo.*
- *Posicione el filtro viejo o el filtro nuevo (si necesitó) en el compartemnt de polvo colocando la orilla de espuma del filtro hacia el limpiador del vacío.*
- *Reemplace la cubierta del filtro de escape ajustándola en su lugar*
- * *No se puede limpiar el filtro y se debe cambiarlo a lo menos una vez cada año*

Cleaning Agitator



- Clean agitator after every five uses.
- Turn vacuum cleaner over, exposing the agitator.
- Cut off any carpet pile and lint entangled around agitator with a pair of scissors.

Thermal Protector

- If a clog prevents the normal flow of air to the motor, the thermal protector turns the motor off automatically to allow the motor to cool in order to prevent possible damage to the vacuum cleaner.
- During this time the headlight remains on.
- To correct problem, turn off and unplug the vacuum cleaner, remove clogs and/or clean/replace filters.
- Empty dust bin if necessary.
- Wait approximately thirty (30) minutes, plug vacuum cleaner in, turn on to see if thermal protector has reset. Thermal protector will not reset if the vacuum cleaner is not unplugged even if vacuum cleaner cools down.

Nettoyage de l'agitateur

- Nettoyer après chaque cinq usages.
- Retourner l'aspirateur exposant l'agitateur.
- Couper toute fibre ou peluche enroulée autour de l'agitateur avec une paire de ciseaux.

Limpieza del agitador

- *Limpie el agitador después de cada cinco utilizaciones.*
- *Dé vuelta la aspiradora, exponiendo el agitador.*
- *Corte con unas tijeras el pelo de alfombra y la pelusa envueltos en el agitador.*

Protecteur thermique

- Si une obstruction empêche l'écoulement normal de l'air au moteur, le protecteur thermique coupe automatiquement le moteur afin de lui permettre de se refroidir évitant ainsi des dommages potentiels à l'aspirateur.
- En cas d'enclenchement du protecteur, la lampe demeure allumée.
- Pour corriger ce problème, arrêter l'aspirateur et le débrancher, enlever les obstructions, et nettoyer/remplacer les filtres.
- Si le bac à poussière est plein, le vider.
- Après un délai d'environ trente (30) minutes, rebrancher l'aspirateur et le mettre en marche pour vérifier si le protecteur thermique s'est réarmé. Le protecteur thermique ne peut se réarmer si l'aspirateur n'a pas été débranché, et ce, même s'il s'est refroidi.

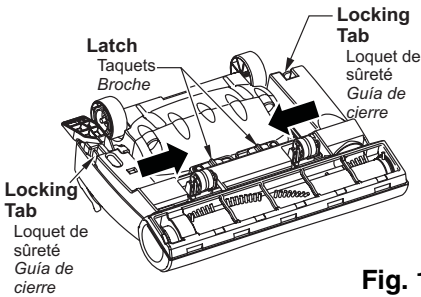
Protector termal

- *Si una obstrucción impide el flujo normal de aire al motor, el protector térmico apaga el motor automáticamente para permitir que el motor se enfríe a fin de evitar posibles daños a la aspiradora.*
- *Se queda encendida la luz durante este tiempo.*
- *Para corregir, apague y desenchufe la aspiradora, saque las obstrucciones, y/o limpie/cambie los filtros.*
- *Reemplace toda la bolsa si es necesario.*
- *Espere unos treinta (30) minutos, enchufe la aspiradora, encienda para ver si el protector térmico a encendido. El protector térmico no se enciende si la aspiradora no está apagada aunque la aspiradora se enfríe.*

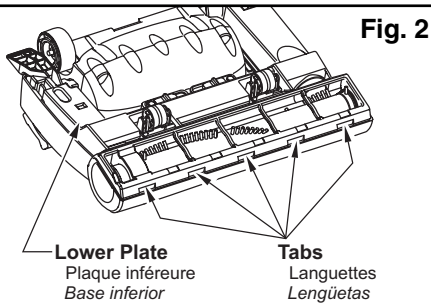
WARNING Electrical Shock or Personal Injury Hazard

Disconnect the electrical supply before servicing or cleaning the vacuum cleaner. Failure to do so could result in electrical shock or personal injury from vacuum cleaner suddenly starting.

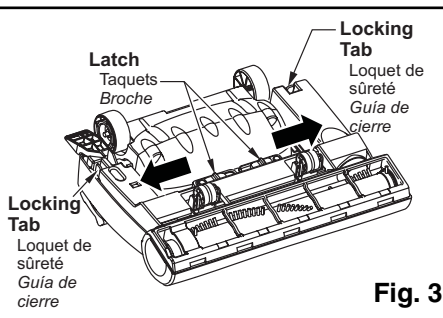
Removing and Installing Lower Plate



- **Before servicing any parts, disconnect vacuum cleaner from electrical outlet.**
- **Always place paper under nozzle whenever lower plate is removed to protect floor.**
- **Place body in upright position and turn vacuum cleaner over to expose lower plate.**
- **Release lower plate by pressing two (2) latches and two (2) locking tabs inward as shown. (Fig. 1)**



- **Remove lower plate and remove any residue that may exist in belt area.**
- **Reinstall lower plate by hooking front end of lower plate into slots on front of nozzle housing. (Fig. 2)**



- **Rotate lower plate until locking tabs snap into place then push the two (2) latches outward. (Fig. 3)**

AVERTISSEMENT

Risque de chocs électriques ou de lésions corporelles.

Débrancher avant d'entretenir ou de nettoyer l'appareil. L'omission de débrancher pourrait provoquer des chocs électriques ou des lésions corporelles du fait que l'aspirateur se mettrait soudainement en marche.

ADVERTENCIA

Peligro de choque eléctrico y lesión personal.

Desconecte la aspiradora antes de darle servicio o limpiarla. De lo contrario podría producirse un choque eléctrico o causar lesión personal si la aspiradora arranca de repente.

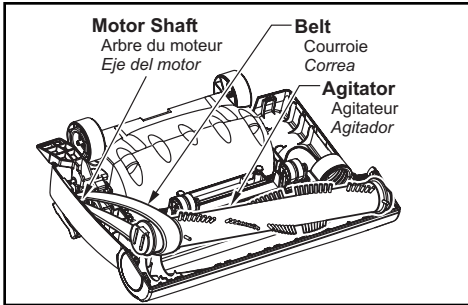
Enlèvement et installation de la plaque inférieure

- Avant de remplacer quelque pièce que ce soit, débrancher l'aspirateur.
- Lors de l'enlèvement de la plaque, protéger le plancher en plaçant du papier sous la tête d'aspiration.
- Mettre le manche à sa position verticale et retourner l'aspirateur afin d'exposer son dessous.
- Libérer la plaque inférieure en appuyant sur les deux (2) taquets et les deux (2) loquets comme le montre l'illustration (Fig.1).
- Retirer la plaque inférieure et tout résidu se trouvant autour de la courroie.
- Remettre la plaque inférieure en accrochant son devant dans les fentes avant de la tête d'aspiration (Fig 2).
- Tourner la plaque inférieure jusqu'à ce que les loquets s'enclenchent, puis pousser les deux (2) taquets vers l'extérieur (Fig 3).

Cambiar y insertar de la base inferior

- *Desenchufe la aspiradora de la toma de pared antes de hacerles servicio a las piezas.*
- *Siempre coloque un papel debajo de la boquilla para proteger el suelo cada vez se quita la base inferior.*
- *Coloque el mango en la posición vertical y vuelque la aspiradora para exponer la base inferior.*
- *Para liberar la base inferior, apriete hacia adentro los dos (2) pestillos y las dos (2) lengüetas de cierre como se muestra (Fig 1).*
- *Quite la base inferior y quite los residuos que exista en el área de la correa.*
- *Para reinstalar la base inferior, enganche el extremo delantero de la base inferior en las ranuras en el montaje delantero de la boquilla (Fig 2).*
- *Apriete la placa inferior hasta que las lengüetas de cierre estén bien instaladas y luego empuje hacia afuera los dos (2) pestillos (Fig 3).*

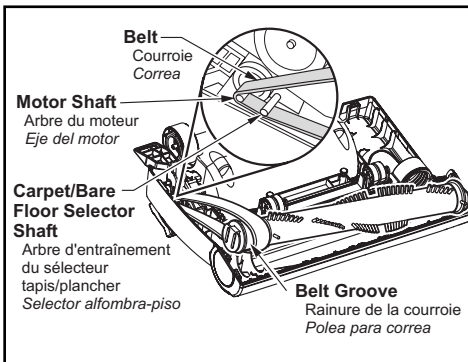
Replacing Belt



➤ Replace belt whenever a burning rubber smell caused by excessive slippage occurs.

➤ Place carpet-bare floor selector in CARPET position.

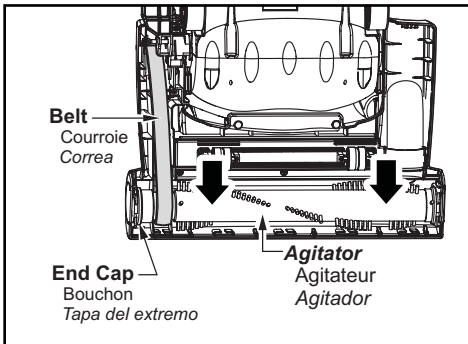
➤ Remove lower plate.



➤ Remove agitator by carefully lifting out.

➤ Remove worn or broken belt.

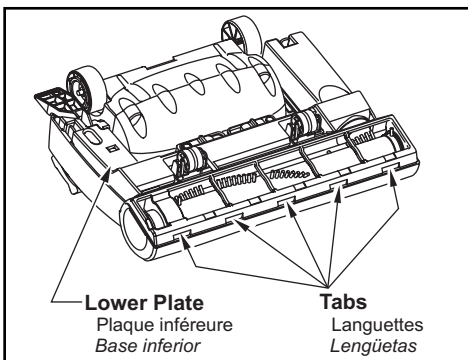
➤ Loop new belt (Panasonic Type UB8 only) around motor shaft and brush pulley; see illustration for correct belt routing.



➤ Clean agitator and reinstall the two (2) end caps.

➤ Reinstall agitator back into nozzle housing grooves.

➤ After reinstalling the agitator, turn it by hand to make sure that belt is not twisted or pinched and that all rotating parts turn freely.



➤ Reinstall lower plate. Ensure tabs are locked into slots.

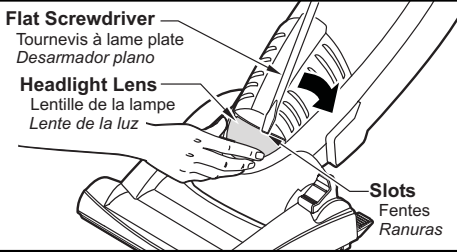
Remplacement de la courroie

- Remplacer la courroie dès qu'une odeur de caoutchouc brûlé se dégage, odeur causée par le glissement excessif de la courroie.
- Mettre le sélecteur tapis/plancher à la position « CARPET ».
- Retirer la plaque inférieure.
- Retirer l'agitateur en le soulevant avec précaution.
- Retirer la courroie brisée ou usée.
- Enrouler la nouvelle courroie (de type UB8 Panasonic seulement) autour de l'arbre du moteur et de la poulie de l'agitateur, comme le montre l'illustration.
- Nettoyer l'agitateur et remettre dans deux (2) bouchons en place.
- Remettre l'agitateur en place dans les ouvertures.
- Une fois l'agitateur en place, le faire tourner avec la main pour s'assurer que la courroie n'est pas tordue et que toutes les pièces mobiles tournent librement.
- Remettre la plaque inférieure en place.

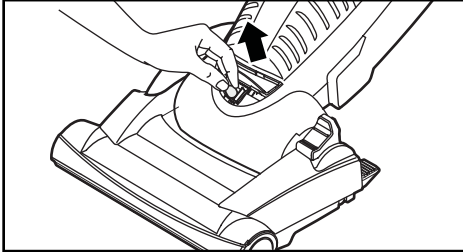
Cambio de la correa

- *Cambie la correa cuando ocurra un olor de goma que quema causado por un patinaje excesivo.*
- *Mueva el selector de alfombra-suelos sin alfombra a la posición para alfombras.*
- *Quite la base inferior.*
- *Al levantar con cuidado quite el agitador.*
- *Quite la correa gastada o rota.*
- *Envuelva la correa nueva (Panasonic Type UB8 solamente) en el eje del motor y la polea de cepillo, véase el diagrama para envolver la correa.*
- *Limpie el agitador y reinstale las dos (2) tapas del extremo.*
- *Reinstale el agitador en las ranuras del compartimento de la boquilla.*
- *Después de instalar el agitador, ruede a mano para que asegure que la correa no esté torcida ni apretada y que rueden libremente todas las piezas rodantes.*
- *Reinstale la base inferior.*

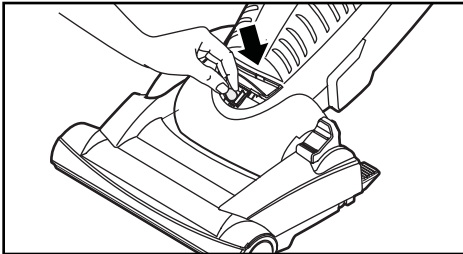
Replacing Headlight Bulb



- Disconnect power cord from electrical outlet. Lower body to lay the vacuum cleaner flat.
- Pry out light lens at slots by inserting screwdriver into slot, pushing down on the lens and rotating the screwdriver handle toward unit.



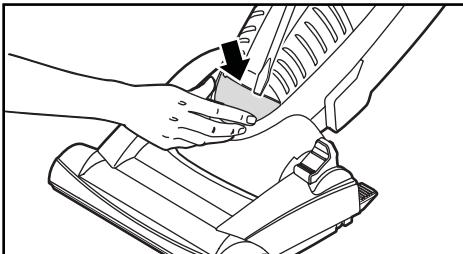
- Remove the light bulb by pulling straight out.



- To replace the light bulb carefully insert securely into slot. Replace lens cover.

CAUTION

Do not use a bulb rated over 9W (13V). During extended use, heat from the bulb could overheat surrounding plastic parts.



- Replace lens cover by inserting bottom tab of lens into slot then applying pressure to top tabs.
- A “popping” sound indicates lens is snapped properly in place.

Remplacement de l'ampoule de la lampe

- Débrancher le cordon d'alimentation de la prise d'alimentation. Baisser le manche de sorte que l'aspirateur soit à plat.
- Retirer la lentille de la lampe en insérant le tournevis dans la fente, tout en appuyant sur la lentille et tournant le tournevis vers l'appareil.
- Retirer l'ampoule en le tirant tout droit.

- Pour remplacer l'ampoule, insérer soigneusement l'ampoule dans la fente. Remonter le couvercle de la lentille.



ATTENTION

Ne vous servez pas d'une ampoule de plus de 9 watts (13V). Pendant l'usage prolongé de l'aspirateur, la chaleur de l'ampoule peut surchauffer les parties de plastique voisinant.

- Remettre le couvercle de la lentille en place en insérant les languettes du bas de la lentille dans les fentes et en appuyant sur les languettes du haut avec le tournevis.
- Un déclic se fait entendre lorsque la lentille s'enclenche en position.

Cambio de la bombilla

- *Desconecte el cable de poder del tomacorriente. Baje la manija para poner la aspiradora plana.*
- *Extraiga el lente de la hendidura insertando el desarmador en la rendija, empuje hacia abajo el lente y girelo con el desarmador en direccion hacia la unidad.*
- *Remueva la bombilla tirando derecho hacia afuera.*

- *Para reemplazar la bombilla cuidadosamente insertela cuidadosamente en la ranura. Reemplace la cubierta de la lente.*



CUIDADO

No use una bombilla de más de 9 vatios (13V). Cuando se use la aspiradora por un largo periodo de tiempo, el calor de la bombilla puede calentar las partes de plástico cerca.

- *Substituya la cubierta de la lente insertando la parte inferior de la lente en la ranura, entonces aplique presión en la parte superior con un destornillador.*
- *Un sonido "pop" indica que la lente está colocada correctamente en su lugar.*

Cleaning Exterior and Tools

- **Unplug cord from wall outlet.**
- **Clean exterior using a clean, soft cloth that has been dipped in a solution of mild liquid detergent and water and wrung dry.**
- **DO NOT drip water on the vacuum cleaner and wipe dry after cleaning.**
- **DO NOT clean tools in dishwasher or clothes washer.**
- **Wash tools in warm soapy water, rinse and air dry.**
- **DO NOT use tools if they are wet.**

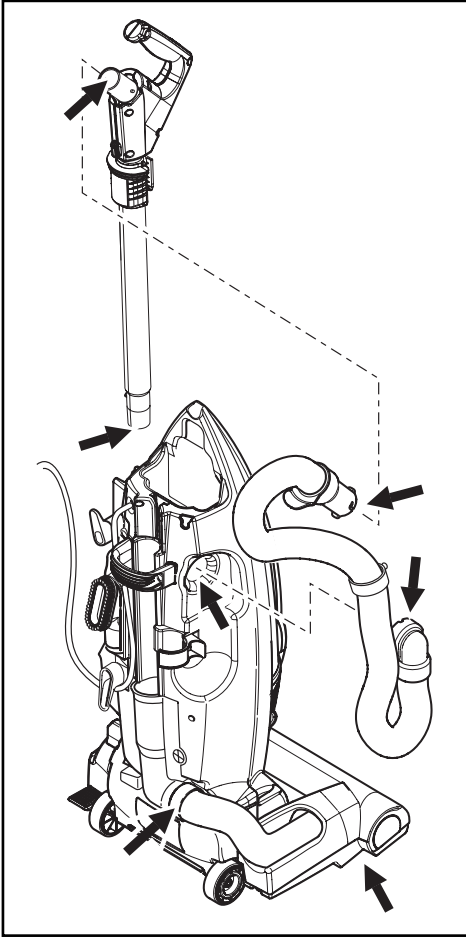
Nettoyage du boîtier et des accessoires

- Débrancher le cordon d'alimentation de la prise murale.
- Nettoyer l'extérieur à l'aide d'un chiffon propre et doux qui a été trempé dans une solution de détergent doux et d'eau puis essoré.
- Ne pas laisser couler d'eau sur l'aspirateur. Bien essuyer après le nettoyage.
- Ne pas mettre les accessoires au lave-vaisselle ou dans une lessiveuse.
- Les laver à l'eau tiède savonneuse puis rincer et sécher à l'air.
- Ne pas utiliser les accessoires s'ils sont mouillés.

Limpieza del exterior y de las herramientas

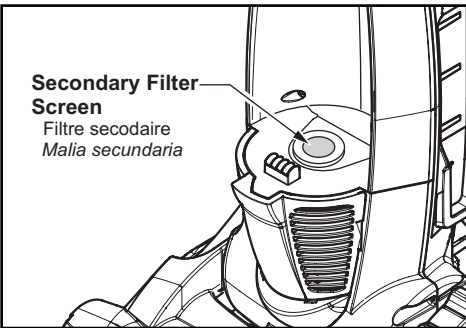
- *Desenchufe de la toma en la pared.*
- *Limpie la parte exterior con un trapo suave y limpio que se ha metido en una solución de detergente líquido y agua y se ha escurrido hasta que esté seco.*
- *No deje caer el agua en la aspiradora, seque con un trapo después de limpiarla.*
- *No limpie las herramientas en el lavaplatos ni en la lavadora de ropa.*
- *Lave las herramientas en la tibia agua con jabón, enjuague y seque al aire.*
- *No use las herramientas si están mojados.*

Removing Clogs



If the vacuum cleaner does not seem to have adequate suction, first check if the dust bin is full or if a filter is clogged.

- Check the hose area.
- Remove extension hose by grasping the hose collar, twisting, and pulling straight off.
- Visually inspect the hose and the base area into which the hose is connected.
- Remove any visible clog.
- Re-connect the extension hose to the dust bin port assembly.
- Plug in the vacuum cleaner and turn it on.
- Stretch the hose to maximum length and then allow the hose to return to its storage length.
- Turn off and unplug the vacuum cleaner.



- Remove dust bin and check secondary filter screen for clogs.
- If the dust bin and filter areas and the hose areas are free of clogs, check the nozzle area.
- Return the vacuum cleaner to the upright position before plugging into an electrical outlet.

Dégagement des obstructions

Si l'aspirateur semble ne pas avoir assez de puissance d'aspiration, voir d'abord si le bac à poussière est plein ou si le filtre est obstrué.

- Vérifier le tuyau.
- Retirer le tuyau d'extension en saisissant le collet du tuyau, tout en tournant et tirant tout droit.
- Inspecter visuellement le tuyau ainsi que les alentours de la base dans laquelle le tuyau est connecté.
- Dégager les obstructions.
- Reconnecter le tuyau d'extension à l'orifice d'entrée du bac à poussière.
- Brancher l'aspirateur et le mettre en marche.
- Étirer le tuyau à sa longueur maximale, puis le laisser reprendre sa forme de rangement.
- Arrêter l'aspirateur et débrancher.
- Retirer le bac à poussière et vérifier l'orifice d'entrée du bac à poussière ainsi que le filtre secondaire pour toute obstruction.
- Si le bac, le filtre et le tuyau sont libre d'obstructions, vérifier la tête d'aspiration.
- Retourner l'aspirateur à sa position verticale avant de brancher à une prise d'alimentation.

Quitando los residuos de basura en los conductos

Si considera que la aspiradora no aspira bien asegúrese primero de que la bolsa no esté llena y de que el filtro no esté atascado.

- *Si las zonas del filtro y la cubo de la basura no están atascadas, examine la zona de la manguera.*
- *Retire el extremo inferior de la manguera expansible de la aspiradora tomándola por el collar y tirando de hacia arriba.*
- *Examine visualmente la zona de la base donde se inserta la manguera.*
- *Retire cualquier material bloqueante.*
- *Reconecte la manguera de extensión al montaje de la puerta del canasto de basura.*
- *Enchufe la aspiradora y échela a andar.*
- *Estire la manguera a la longitud máxima y retórnela a la longitud de almacenaje.*
- *Apague la unidad y desconéctela.*
- *Remueva el canasto de basura y chequee la puerta y filtro secundario por obstáculos.*
- *Si el canasto de basura y áreas de filtrado y áreas de la manguera están libres de obstáculos, chequee el área de la boquilla.*
- *Retorne la aspiradora a la posición vertical antes de enchufarla en un tomacorriente.*

BEFORE REQUESTING SERVICE



WARNING Electrical Shock or Personal Injury Hazard

Disconnect the electrical supply before servicing or cleaning the vacuum cleaner. Failure to do so could result in electrical shock or personal injury from vacuum cleaner suddenly starting.

Review this chart to find do-it-yourself solutions for minor performance problems. Any service needed, other than those described in these Operating Instructions, should be performed by an authorized service representative.

PROBLEM	POSSIBLE CAUSE	POSSIBLE SOLUTION
Vacuum Cleaner won't run.	<ol style="list-style-type: none"> 1. Unplugged at wall outlet. 2. Tripped circuit breaker/blown fuse at household service panel. 3. Thermal protector tripped. 	<ol style="list-style-type: none"> 1. Plug in firmly, turn on vacuum cleaner. 2. Reset circuit breaker or replace fuse. 3. Unplug vacuum cleaner, allow to cool and thermal protector will reset itself.
Poor job of dirt pick-up.	<ol style="list-style-type: none"> 1. Full or clogged dust bin. 2. Worn agitator. 3. Clogged nozzle. 4. Clogged hose. 5. Hole in hose. 6. Hose not inserted fully 7. Motor protection system activated. 8. Dirty filters. 	<ol style="list-style-type: none"> 1. Empty dust bin. 2. Take to your nearest Panasonic Service Center. 3. Check for clogs. 4. Check for clogs. 5. Take to your nearest Panasonic Service Center. 6. Check hose connection 7. Check for clogs. 8. Change primary filter and exhaust filter.
Light won't work.	<ol style="list-style-type: none"> 1. Burned out light bulb. 	<ol style="list-style-type: none"> 1. Change light bulb.
Agitator does not turn.	<ol style="list-style-type: none"> 1. Carpet/Bare floor selector in Bare Floor 2. Broken belt. 	<ol style="list-style-type: none"> 1. Move selector to the Carpet position. 2. Replace belt.
Air flow restricted with attachment use. Sound changes.	<ol style="list-style-type: none"> 1. Attachment use restricts air flow. 2. New carpet fuzz clogged air path. 	<ol style="list-style-type: none"> 1. See ATTACHMENTS. 2. See CLOG REMOVAL and clean hose.
Dirt Sensor will not work.	<ol style="list-style-type: none"> 1. Dirty optic cells. 	<ol style="list-style-type: none"> 1. Clean optic cells.

Guide de dépannage

AVERTISSEMENT

Risque de chocs électriques ou lésions corporelles.

Débrancher avant d'entretenir ou de nettoyer l'appareil. L'omission de débrancher pourrait provoquer des chocs électriques ou des lésions corporelles du fait que l'aspirateur se mettrait soudainement en marche.

Se reporter au tableau ci-dessous pour résoudre tout problème mineur éventuel. Confier toute réparation à un technicien qualifié.

PROBLÈME	CAUSE POSSIBLE	SOLUTION POSSIBLE
L'aspirateur ne fonctionne pas.	<ol style="list-style-type: none"> 1. Le cordon d'alimentation est débranché. 2. Le disjoncteur s'est déclenché ou un fusible a sauté. 3. Le protecteur thermique s'est déclenché. 	<ol style="list-style-type: none"> 1. Brancher le cordon d'alimentation. Mettre l'interrupteur à la position « ON ». 2. Réenclencher le disjoncteur ou remplacer le fusible. 3. Débrancher l'aspirateur, laisser refroidir puis le protecteur thermique se réinitialisera.
L'aspirateur offre un piètre rendement.	<ol style="list-style-type: none"> 1. Le bac à poussière est plein ou obstrué. 2. L'agitateur est usé. 3. La tête d'aspiration est obstruée. 4. Le tuyau est obstrué. 5. Le tuyau est troué. 6. Le tuyau n'est pas inséré à fond. 7. Le protecteur du moteur est activé. 8. Les filtres sont sales. 	<ol style="list-style-type: none"> 1. Vider le bac à poussière. 2. Contacter le centre de service agréé le plus près de votre domicile. 3. Dégager les obstructions. 4. Dégager les obstructions. 5. Contacter le centre de service agréé le plus près de votre domicile. 6. Insérer le tuyau correctement. 7. Dégager les obstructions. 8. Remplacer le filtre primaire et le filtre d'échappement.
La lampe ne fonctionne pas.	<ol style="list-style-type: none"> 1. Ampoule grillée. 	<ol style="list-style-type: none"> 1. Remplacer l'ampoule.
L'agitateur ne tourne pas.	<ol style="list-style-type: none"> 1. Le sélecteur tapis/plancher est réglé à la position plancher. 2. La courroie est brisée. 	<ol style="list-style-type: none"> 1. Régler le sélecteur à la position tapis. 2. Remplacer la courroie.
L'utilisation d'accessoires empêche la circulation nécessaire d'air. Changement du son d'aspiration.	<ol style="list-style-type: none"> 1. L'utilisation des accessoires empêche la circulation nécessaire d'air. 2. Les peluches du tapis neuf obstruent la circulation d'air. 	<ol style="list-style-type: none"> 1. Consulter la section "Accessoires". 2. Consulter la section "Dégagement des obstructions" et nettoyer le tuyau.
Le détecteur de poussière ne fonctionne pas.	<ol style="list-style-type: none"> 1. Les cellules photo-optiques sont sales. 	<ol style="list-style-type: none"> 1. Nettoyer les cellules photo-optiques.

Antes de pedir servicio

ADVERTENCIA Peligro de choque eléctrico y lesión personal.

Desconecte la aspiradora antes de darle servicio o limpiarla. De lo contrario podría producirse un choque eléctrico o causar lesión personal si la aspiradora arranca de repente.

Consulte este cuadro para encontrar soluciones que usted mismo puede realizar cuando tenga problemas menores de rendimiento. Cualquier servicio que necesita aparte de otros descritos en este manual tiene que ser hecho por un representante de servicio autorizado.

PROBLEMA	CAUSA POSIBLE	SOLUCIÓN POSIBLE
La aspiradora no funciona.	<ol style="list-style-type: none"> 1. Está desconectada. 2. Cortacircuitos botado o fusible quemado en el tablero de servicio de la residencia. 3. Protector térmico activado. 	<ol style="list-style-type: none"> 1. Conecte bien, oprima selector de encendido/apagado a la posición ON. 2. Restablezca el cortacircuitos o cambie el fusible. 3. Reajuste el protector térmico.
No aspira satisfactoriamente.	<ol style="list-style-type: none"> 1. Cubo de la basura lleno o atascado. 2. Agitador desgastado. 3. Boquilla, o portillo de cubo de la basura atascada. 4. Manguera atascado. 5. Manguera rota. 6. Correa rota. 7. La manguera no está bien insertada. 8. Activación del sistema de protección del motor. 	<ol style="list-style-type: none"> 1. Cubo de la basura limpio. 2. Cambie el agitador 3. Revise CÓMO ELIMINAR LOS RESIDUOS DE BASURA EN LOS CONDUCTOS. 4. Limpiar tubo para la mugre. 5. Cambie la manguera. 6. Cambie la correa. 7. Inserte bien la manguera 8. Determine si existen bloqueos.
La aspiradora levanta tapetes o es difícil de empujar.	<ol style="list-style-type: none"> 1. Ajuste incorrecto de nivel de pelo de la alfombra. 	<ol style="list-style-type: none"> 1. Ajuste el nivel.
La luz no funciona.	<ol style="list-style-type: none"> 1. Bombilla fundida. 	<ol style="list-style-type: none"> 1. Cambie la bombilla.
El ensamble del agitador no gira	<ol style="list-style-type: none"> 1. Selector encendido/apagado del agitador en posición OFF. 2. Correa rota. 	<ol style="list-style-type: none"> 1. Ponga el selector en posición ON, 2. Cambie la correa.
Restricción del flujo de el uso de los accesorios. Cambio de sonido.	<ol style="list-style-type: none"> 1. El uso de los accesorios limita el flujo de aire. 2. La pelusa de una alfombra nueva obstruye el paso de aire. 	<ol style="list-style-type: none"> 1. Revise USO DE LOS ACCESORIOS. 2. Revise CÓMO ELIMINAR LOS RESIDUOS DE BASURA EN LOS CONDUCTOS y limpie la manguera.
Indicador de polvo, algunos modelos, no funciona.	<ol style="list-style-type: none"> 1. Celdas ópticas están sucias. 	<ol style="list-style-type: none"> 1. Limpie las celdas ópticas.

WARRANTY

Panasonic Vacuum Cleaner Limited Warranty (United States)

Panasonic Consumer Electronics Company (collectively referred to as "the warrantor") will repair this product with new or refurbished parts free of charge, in the U.S.A. or Puerto Rico for one (1) year from the date of original purchase in the event of a defect in materials or workmanship.

This Limited Warranty Excludes both Labor and Parts for the following items which require normal replacement: Disposable Dust Bag, Filters, Belts, Light Bulbs, Agitator Brushes and Batteries (if supplied).

Carry-in or mail-in service in the U.S.A. can be obtained during the warranty period by contacting a Panasonic Services Company (PASC) Factory Servicenter listed in the Servicenter Directory. Or call, toll free, 1-800-211-PANA (7262) to locate a PASC Authorized Servicenter. Carry-in or mail-in service in Puerto Rico can be obtained during the warranty period by calling the local Panasonic Sales Company telephone number listed in the Servicenter Directory.

This warranty is extended only to the original purchaser. A purchase receipt or other proof of date of original purchase will be required before warranty performance is rendered.

This warranty only covers failures due to defects in materials and workmanship which occur during normal use and does not cover damages which occur in shipment, or failures which are caused by products not supplied by the warrantor, or failures which result from accident, misuse, abuse, neglect, mishandling, misapplication, faulty installation, improper operation or maintenance, alteration, modification, power line surge, improper voltage supply, lightning damage, commercial use such as hotel, office, restaurant or other business or rental use of the product, or service by anyone other than a PASC Authorized Servicenter, or damage that is attributable to acts of God.

LIMITS AND EXCLUSIONS:

There are no express warranties except as listed above.

THE WARRANTOR SHALL NOT BE LIABLE FOR INCIDENTAL OR CONSEQUENTIAL DAMAGES RESULTING FROM THE USE OF THIS PRODUCT, OR ARISING OUT OF ANY BREACH OF THIS WARRANTY. ALL EXPRESS AND IMPLIED WARRANTIES, INCLUDING THE WARRANTIES OF MERCHANTABILITY AND FITNESS FOR A PARTICULAR PURPOSE, ARE LIMITED TO THE APPLICABLE WARRANTY PERIOD SET FORTH ABOVE.

Some states do not allow the exclusion or limitation of incidental or consequential damages, or limitations on how long an implied warranty lasts, so the above exclusions or limitations may not apply to you.

This warranty gives you specific legal rights and you may also have other rights which vary from state to state. If a problem with this product develops during or after the warranty period, you may contact your dealer or Servicenter. If the problem is not handled to your satisfaction, then write to the Consumer Affairs Department at the listed address on the back cover.

WARRANTY

Panasonic Canada Inc.

PANASONIC PRODUCT - LIMITED WARRANTY

Panasonic Canada Inc. warrants this product to be free from defects in material and workmanship and agrees to remedy any such defect for a period as stated below from the date of original purchase.

Vacuum Cleaner - One (1) year, parts and labour

In-home Service will be carried out only to locations accessible by roads and within 50 km of an authorized Panasonic service facility.

LIMITATIONS AND EXCLUSIONS

This warranty does not apply to products purchased outside Canada or to any product which has been improperly installed, subjected to usage for which the product was not designed, misused or abused, damaged during shipping, or which has been altered or repaired in any way that affects the reliability or detracts from the performance, nor does it cover any product which is used commercially. Parts such as disposable dust bags, filters, belts, light bulbs and agitator brushes are also excluded from coverage under this warranty. A purchase receipt or other proof of date of original purchase is required before warranty service is performed.

THIS EXPRESS, LIMITED WARRANTY IS IN LIEU OF ALL OTHER WARRANTIES, EXPRESS OR IMPLIED, INCLUDING ANY IMPLIED WARRANTIES OF MERCHANTABILITY AND FITNESS FOR A PARTICULAR PURPOSE. IN NO EVENT WILL PANASONIC CANADA INC. BE LIABLE FOR ANY SPECIAL, INDIRECT OR CONSEQUENTIAL DAMAGES.

In certain instances, some jurisdictions do not allow the exclusion or limitation of incidental or consequential damages, or the exclusion of implied warranties, so the above limitations and exclusions may not be applicable.

WARRANTY SERVICE

FOR PRODUCT OPERATION ASSISTANCE, please contact:

Our Customer Care Centre:	Telephone #.	(905) 624-5505
	1-800 #:	1-800-561-5505
	Fax #:	(905) 238-2360
	Email link:	"Contact Us" on www.panasonic.ca

FOR PRODUCT REPAIRS, please locate your nearest Authorized Servicentre at www.panasonic.ca :

Link : "ServicentresTM locator" under "Customer support"

Panasonic Factory Service:

Vancouver

Panasonic Canada Inc.
12111 Riverside Way
Richmond BC V6W 1K8
Tel: (604) 278-4211
Fax: (604) 278-5627

Toronto

Panasonic Canada Inc.
5770 Ambler Drive
Mississauga ON L4W 2T3
Tel: (905) 624-8447
Fax: (905) 238-2418

IF YOU SHIP THE PRODUCT TO A SERVICENTRE

Carefully pack and send prepaid, adequately insured and preferably in the original carton.
Include details of the defect claimed, and proof of date of original purchase.

Garantie

Panasonic Canada Inc.

Certificat de garantie limitée Panasonic

Panasonic Canada Inc. garantit cet appareil contre tout vice de fabrication et accepte, le cas échéant, de remédier à toute défectuosité pendant la période indiquée ci-dessous et commençant à partir de la date d'achat original.

Aspirateurs - Un (1) an, pièces et main-d'oeuvre

Le service à domicile ne sera offert que dans les régions accessibles par routes et situées dans un rayon de 50 km d'un centre de service agréé Panasonic.

LIMITATIONS ET EXCLUSIONS

Cette garantie n'est valide que pour les appareils achetés au Canada et ne couvre pas les dommages résultant d'une installation incorrecte, d'un usage abusif ou improprie ainsi que ceux découlant d'un accident en transit ou de manipulation. De plus, si l'appareil a été altéré ou transformé de façon à modifier l'usage pour lequel il a été conçu ou utilisé à des fins commerciales, cette garantie devient nulle et sans effet. Les brosses, les courroies, les ampoules électriques, les filtres et les sacs à poussière ne sont pas couverts par cette garantie.

Cette garantie est octroyée à l'utilisateur original seulement. La facture ou autre preuve de la date d'achat original sera exigée pour toute réparation sous le couvert de cette garantie.

CETTE GARANTIE LIMITÉE ET EXPRESSE REMPLACE TOUTE AUTRE GARANTIE, EXPRESSE OU IMPLICITE, INCLUANT LES GARANTIES IMPLICITES DU CARACTÈRE ADÉQUAT POUR LA COMMERCIALISATION ET UN USAGE PARTICULIER. PANASONIC N'AURA D'OBLIGATION EN AUCUNE CIRCONSTANCE POUR TOUT DOMMAGE DIRECT, INDIRECT OU CONSÉCUTIF.

Certaines juridictions ne reconnaissent pas les exclusions ou limitations de dommages indirects ou consécutifs, ou les exclusions de garanties implicites. Dans de tels cas, les limitations stipulées ci-dessus peuvent ne pas être applicables.

RÉPARATION SOUS GARANTIE

Pour de l'aide sur le fonctionnement de l'appareil, veuillez contacter notre service à la clientèle au :

N° de téléphone: (905) 624-5505

Ligne sans frais: 1-800-561-5505

N° de télécopieur: (905) 238-2360

Lien courriel: « Contactez-nous » à www.panasonic.ca

Pour la réparation des appareils, veuillez consulter notre site www.panasonic.ca pour connaître le centre de service agréé le plus près de votre domicile:

Lien : « Centres de service » sous « support à la clientèle »

Centres de service Panasonic :

Vancouver

Panasonic Canada Inc.
12111 Riverside Way
Richmond, BC V6W 1K8
Tél. : (604) 278-4211
Télééc. : (604) 278-5627

Toronto

Panasonic Canada Inc.
5770 Ambler Dr.
Mississauga, ON L4W 2T3
Tél. : (905) 624-8447
Télééc. : (905) 238-2418

Expédition de l'appareil à un centre de service

Emballer soigneusement l'appareil, de préférence dans le carton d'origine, et l'expédier port payé et assuré au centre de service.

Inclure la description détaillée de la panne et la preuve de la date d'achat original.

Garantía

Garantía de la aspiradora de Panasonic (United States)

Panasonic Consumer Electronics Company o Panasonic Sales Company (colectivamente referido como garante) arreglará este producto gratis con piezas nuevas o restauradas en los Estados Unidos o Puerto Rico por un año de la fecha de compra original en caso de un defecto en las materials o en el montaje del producto.

Esta garantía excluye ambos el labor y las piezas para las siguientes piezas que requieren el cambio normal: las bolsas para polvo, los filtros, las correas, las bombillas, los cepillos para agitador, y las pilas (si están incluidas).

En los Estados Unidos puede llevar este producto para darle servicio durante el período de garantía a Panasonic Services Company (PASC) Factory Servicenter. Busque este nombre en el guía Servicenter. O llame gratis al 1-800-211-PANA (7262) para localizar un Centro PASC autorizado. En Puerto Rico, lleve o mande por correo este producto a la Panasonic Sales Company local durante el período de garantía. Busque el número de teléfono en el guía Servicenter.

Se ofrece únicamente la garantía al comprador original. Se necesitan el recibo de compra u otra prueba de la fecha de compra para obtener asistencia incluida en la garantía.

Esta garantía incluye únicamente los defectos en materials o en el montaje que ocurre durante el uso normal y no incluye el daño causado por transporte o problemas que son causados por productos que no son Panasonic o problemas que resultan en los accidentes, el mal uso, el abuso, el descuidado, el manejo malo, la aplicación mala, la instalación mala, la operación inapropiada, el cuidado malo, la alteración, la modificación de este producto, o el uso comercial como en hoteles, oficinas, restaurantes, o alquilar para uso, o arreglado por alguien que no está autorizado por Panasonic, o daños resultados por los actos de Dios.

Límites y exclusiones:

No hay garantías expresadas excepto las descritas arriba. El garante no será responsable de los daños incidentales o consiguientes resultados del uso de este producto o violación de esta garantía. Todas las garantías expresadas o implícitas incluso las garantías de comercio y del propósito particular están limitadas por el período de garantía descrito arriba.

Algunos estados no permiten el límite o la exclusión de daños incidentales o consiguientes ni límite de tiempo de la garantía por eso los límites o exclusiones descritos arriba no le son aplicables a usted.

Esta garantía le da ciertos derechos legales y es posible que usted tenga otros derechos que varían de estado a estado. Si un problema con este problema ocurre durante o después del período de la garantía, puede informarse en su tienda o a su Centro de Servicio. Si el problema no se resuelve a su satisfacción, escriba al Consumer Affairs Department en la dirección incluida en la última página de este manual.

Notes, Remarques, Notas

WHAT TO DO WHEN SERVICE IS NEEDED

If your Panasonic Vacuum Cleaner needs service, look in the yellow pages of the telephone book under HOME APPLIANCE SERVICE for your nearest Panasonic Services Company ("PASC") Factory Servicenter, or PASC authorized Servicenter, or call, 1-800-211-PANA (7262) toll free to find a convenient servicenter. **DO NOT send the product to the Executive or Regional Sales offices. They are NOT equipped to make repairs.**

If you ship the product

Carefully pack and send it prepaid, adequately insured and preferably in the original carton. Attach a postage-paid letter to the outside of the carton, which contains a description of your complaint. **DO NOT send the product to the Executive or Regional Sales Offices. They are NOT equipped to make repairs.**

**PANASONIC CONSUMER ELECTRONICS COMPANY
DIVISION OF PANASONIC CORPORATION OF NORTH AMERICA**

One Panasonic Way
Secaucus, New Jersey 07094
World Wide Web Address
<http://www.panasonic.com>

What to do when service is needed Service après-vente (Canada)

WARRANTY SERVICE

For product operation and information assistance, please contact your Dealer or our Customer Care Centre at:

Telephone #: (905) 624-5505

Fax #: (905) 238-2360

Web: www.panasonic.ca

For product repairs, please contact one of the following:

- Your Dealer who will inform you of an authorized Servicentre nearest you.
- Our Customer Care Centre at (905) 624-5505 or www.panasonic.ca
- A Panasonic Factory Servicentre listed on warranty page.

RÉPARATION SOUS GARANTIE

Pour de l'aide sur le fonctionnement de l'appareil ou pour toute demande d'information, veuillez contacter votre détaillant ou notre service à la clientèle au :

N° de téléphone : (905) 624-5505 N° de télécopieur : (905) 238-2360 Site Internet : www.panasonic.ca

Pour la réparation des appareils, veuillez consulter :

- votre détaillant, lequel pourra vous renseigner sur le centre de service agréé le plus près de votre domicile ;
- notre service à la clientèle au (905) 624-5505 ou www.panasonic.ca;
- un de nos centres de service indiqué sur la page de garantie.

Quando necesita servicio

Si su aspiradora Panasonic necesita servicio, busque el Centro de Servicio Panasonic o un Centro de Servicio PASC autorizado más cercano bajo "Servicio de Electrodomésticos" en las páginas amarillas de la guía de teléfonos o llame gratis al 1-800-211-PANA (7262) para encontrar un centro de servicio conveniente. No mande el producto a las Executive o Regional Sales Offices. No están equipadas para arreglar estos productos.

Si manda el producto

Empaquete con cuidado en el cartón original si posible y mándelo prepagado y con seguro suficiente. Ponga una carta con sellos en la que describe su problema con el producto en el exterior del cartón. No mande el producto a las Executive o Regional Sales Offices. No están equipadas para arreglar estos productos.

**PANAMEX COMPANY
DIVISION OF PANASONIC CORPORATION OF NORTH AMERICA**

One Panasonic Way
Secaucus, New Jersey 07094
World Wide Web Address
<http://www.panasonic.com>

AC01ZCYZZ000
C01ZCYZ00000

Printed in Mexico
Imprimé au Mexique
Impreso en Mexico